

1. Монтаж ручного сповіщувача (РС) провести у відповідності з паспортними даними сповіщувача.
2. Ручні сповіщувачі встановлюють встановлюватись на висоті $1,4 \pm 0,2$ м біля основних виходів з потенційно небезпечної ділянки, складу, цеху.
3. Рівень освітленості в місці установки ручного сповіщувача має бути не менше 10 лк.
4. Відстань від ручного сповіщувача до кнопок та перемикачів електричних апаратів встановлюють не менше 0,5 м, до обладнання, що не містить небезпечних чинників, - 1,5 м, а до обладнання з небезпечними чинниками - 5 м.
5. Ступінь захисту ручних сповіщувачів обирають відповідно до вимог ПУЕ.
6. Дроти кола виявлення (шлейфу) підключити до клем "-" та "+" окремо для входу і виходу кола. Екрани з'єднати разом та підключити до клем на платі, позначеною "e".
7. При необхідності передбачити установку табличек з необхідним поясненням.

Науково - виробнича фірма "Інтелект" м. Житомир	Формат А4	Графічна частина настанови з монтажу, налагоджування та експлуатації обладнання збирання даних та керування засобами оповіщення СОЛА			
	Розробив: тех.відділ	Монтаж ручного сповіщувача на стовпчику. Загальні вказівки		НВФІ.01.001 Н- Т040	
	Н.контроль: проведено			A	18-06-2025

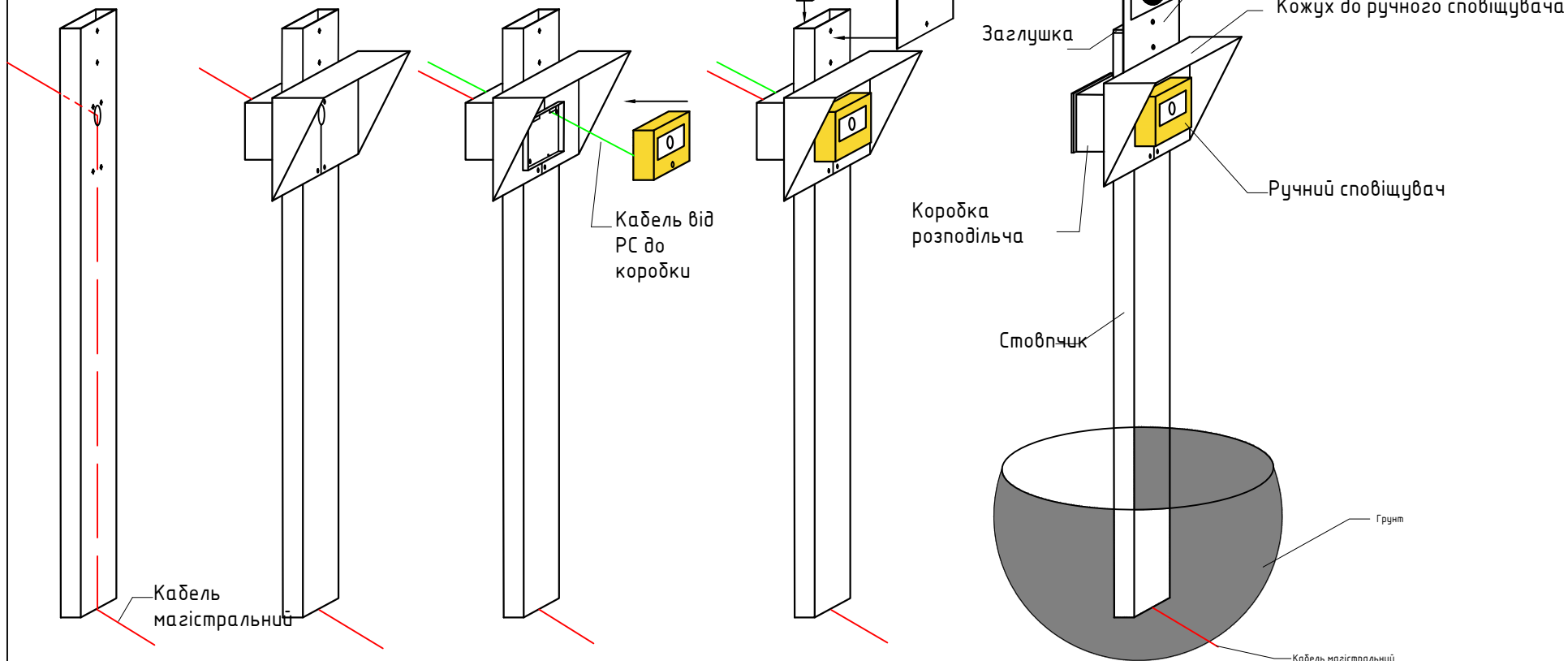
1. Затягнути кабель у стовпчик, вивести кабель з боку розподільчої коробки.

2. Зняти захисну плівку з кожуха. Встановити кожух та розподільчу коробку.

3. Встановити основу РС на кожух саморізами. Підключити до клем ручного сповіщувача провід, затягнути у розподільчу коробку та встановити ручний сповіщувач на основу РС.

4. Встановити табличку та заглушку стовпчика.

5. Підключити РС до магістрального кабелю та закрити розподільчу коробку.



До комплекту стовпчика входить

№	Склад	Одн.	Кіл-ть
1	Труба профільна метал (50x30x2)	м	2
2	Заклушка для профільної труби (50x30)	шт.	1
3	Кожух для зовн. встановлення руч. сповіщувача	шт.	1
4	Саморіз 4,2 прес-шайба	шт.	10
5	Коробка пластикова (Т 600Е або Веттерманн)	шт.	1
6	Колодка клемна захищена (ТВ1504)	шт.	1
7	Табличка вказуюча для ручного сповіщувача 148x210мм	шт.	1

Науково - виробнича фірма "Інтелект" м. Житомир

Формат А4

Графічна частина настанови з монтажу, налагоджування та експлуатації обладнання збирання даних та керування засобами оповіщення СОЛА

Розробив: мех.відділ

Схема монтажу стовпчику для ручного сповіщувача

НВФІ.01.001 Н- Т040

Н.контроль: проведено

A	18-06-2025	Uk	2/2
---	------------	----	-----