

Відомість робочих креслеників основного комплекту

Арк.	Найменування	Примітка
1	Шафа управління засувкою електричною ШУЗ 40.011. Загальні дані	
2	Шафа управління засувкою електричною ШУЗ 40.011. Вигляд	
3	Шафа управління засувкою електричною ШУЗ 40.011. Схема автоматизації	
4	Шафа управління засувкою електричною ШУЗ 40.011. Схема з'єднань	
5	Схема підключення електроприводу керування заслінками Belimo серії SM230A-TP	
6	Схема підключення додаткового перемикача Belimo S2A	

Шафа ШУЗ 40.011 призначена для керування електроприводом засувки на обвідній лінії водомірного вузла протипожежного водопостачання.

Технічні характеристики

- напруга живлення – АС 100...240В 50/60Гц
- споживана потужність до – 24Вт
- струм – 1,1А/115В; 0,88А/230В
- корпус – металевий (тип1)/пластиковий(тип2)

Конструкція шафи

Корпус шафи виконаний як ящик металевий (тип1)/пластиковий(тип2) настінного виконання з дверима, що відкриваються назовні (шафа обслуговується спереду).

На задній стінці корпусу встановлена монтажна панель, з розташованим на ній силовим обладнанням:

- автоматичні вимикачі ланцюгів керування;
- реле керування електроприводом засувки;

У нижній частині монтажної панелі встановлені клеми для зовнішніх підключень і затискач РЕ та вхідний автоматичний вимикач.

Шафа має отвори та кріплення для установки на стінку за допомогою шурупів з дюбелями.

Знизу та зверху шафи розташовані отвори для гермовводів, що дозволяє виконати герметичне введення зовнішніх кабелів.

Органи керування та індикації

На дверцятах шафи розташовані блокі з елементами керування і індикації.

Індикація

Світлові індикатори загального стану шафи та засувки:

- індикатор "Живлення", зеленого кольору, свідчить про наявність живлення шафи;
- індикатор "Аварія", жовтого кольору, свідчить про аварію засувки;
- індикатор "Пожежа", червоного кольору, свідчить про активацію режиму пожежі;
- індикатор "Авто режим", зеленого кольору, свідчить, що керування шафи здійснюється в автоматичному режимі;
- індикатор "Закрито", зеленого кольору, свідчить, що засувка закрита;
- індикатор "Відкрито", червоного кольору, свідчить, що засувка відчинена;

Керування

Перемикач вибору режиму керування засувкою:

- "Руч." – призначений для перемикач шафи в режим "Місцеве керування";
- "Авт." – призначений для перемикач шафи в режим "Автоматичне керування";

Кнопки керування електроприводом засувки в режимі "Місцеве керування":-

- "Відкрити" – відкрити засувку;
- "Закрити" – закрити засувку.

Принцип і режим роботи

Шафа здійснює управління у двох режимах роботи 'Ручний' або 'Автоматичний'. Перемикач режимів здійснюється перемикачем із передньої панелі шафи. В режимі роботи 'Ручний' керування засувкою здійснюється з передньої панелі шафи. Засувка відкривається або закривається до завершення роботи вимикачів і зупиняється у крайніх місцях.

В режимі роботи Автоматичний керування засувкою здійснюється за сигналом Пожежа від зовнішнього приладу керування або кнопки пожежного поста.

У разі заклинення засувки засвілюється індикатор 'Аварія'.

Передбачені такі входи:

10-11, 12-13 Сигнал 'Пожежа' (NO)

Передбачений вихід живлення 12В на контакти 14-15 .

Передбачені такі релеїні виходи:

21. Живлення шафи (NC): [\] – норма, [] – живлення відсутнє

22. Автоматична робота (NC): [\] – так, [] – ні, ручний режим

23. Засувка відкрита (NO): [\] – так, [] – ні

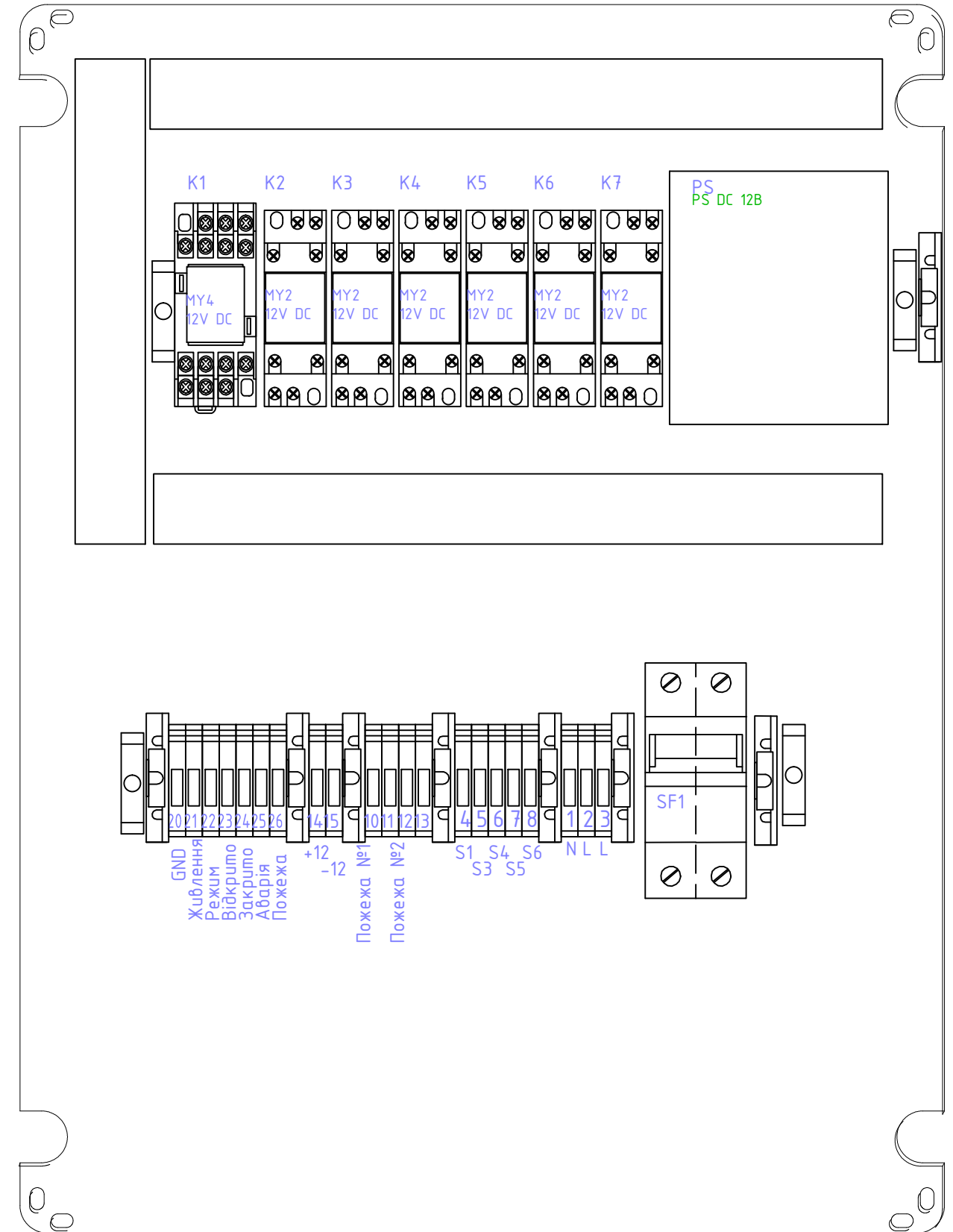
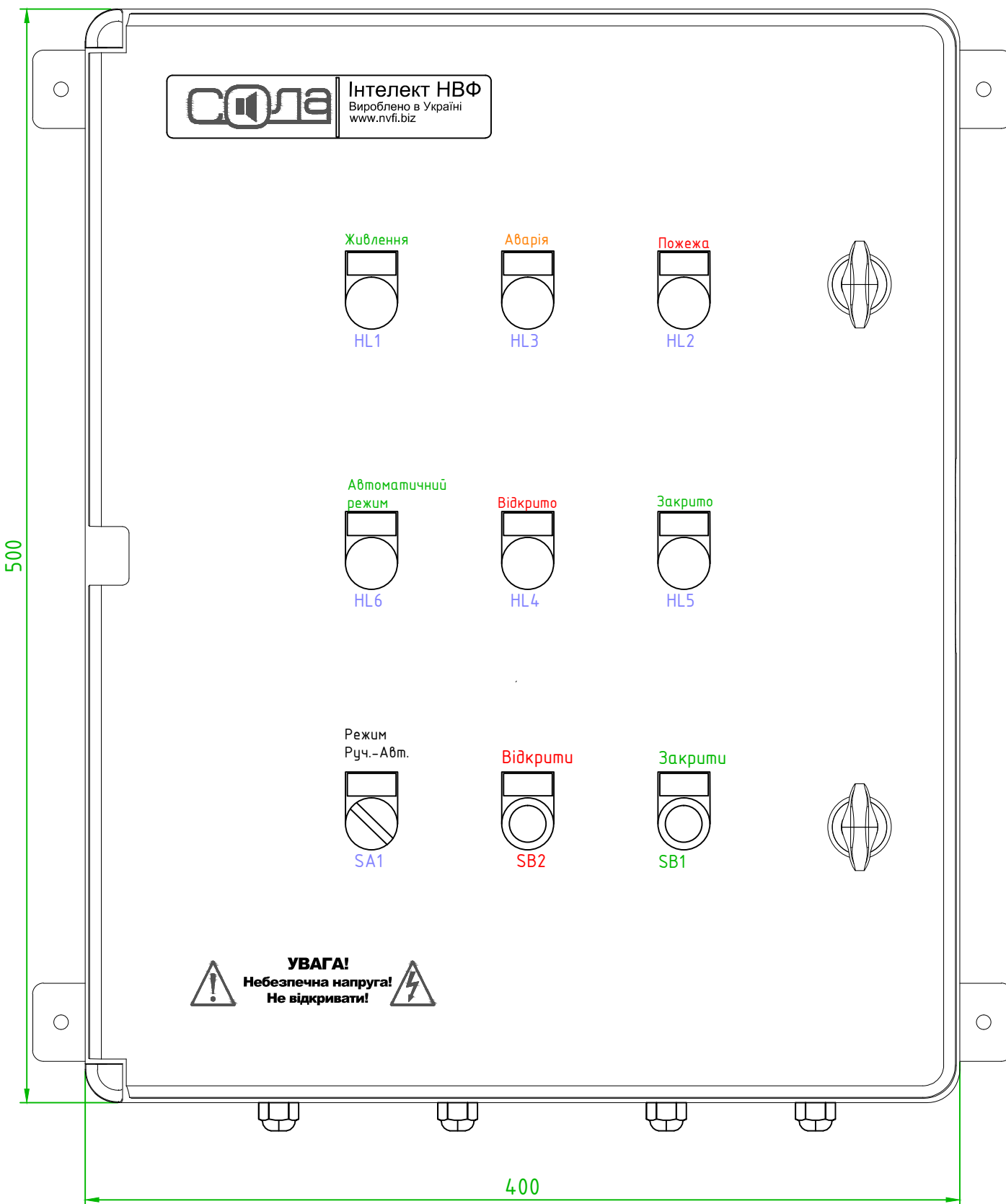
24. Засувка закрита (NC): [\] – так, [] – ні

26. Аварія засувки (NC): [\] – так, [] – ні

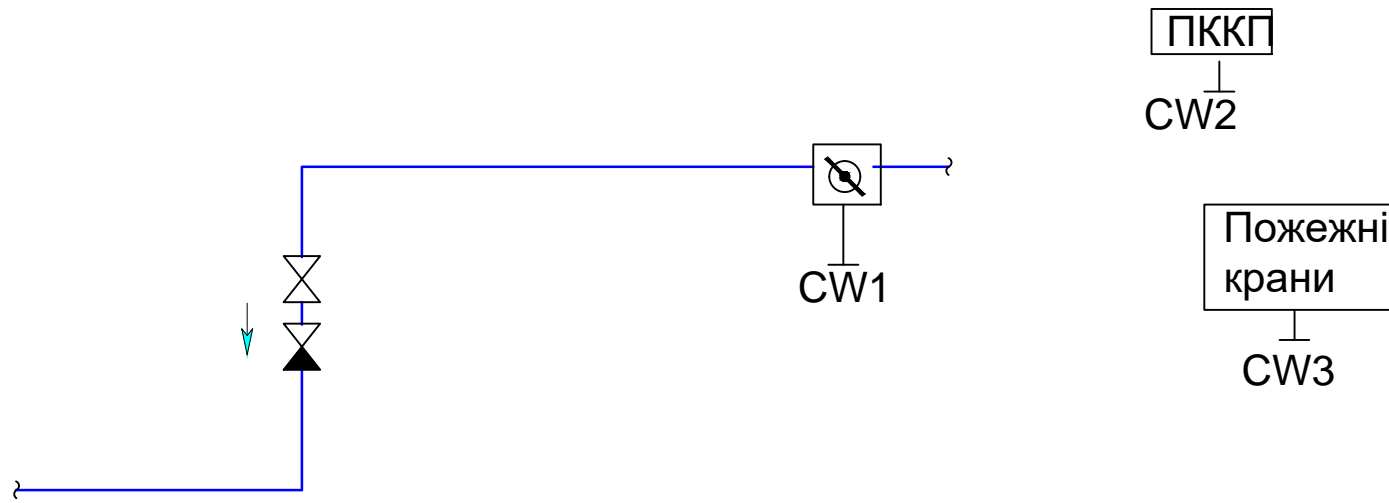
27. Пожежа (NO): [\] – так, [] – ні

Контакт 20 – земля (ground)

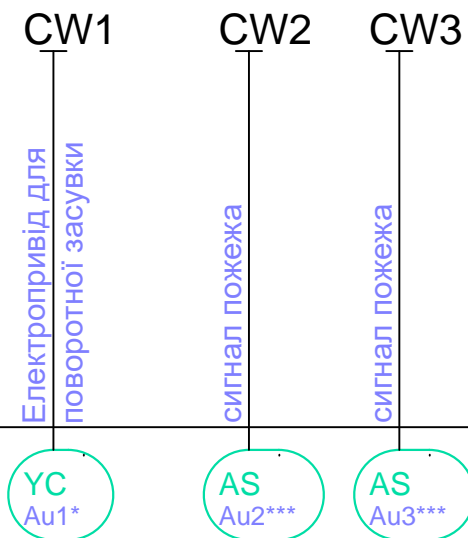
Науково – виробнича фірма "Інтелект" м. Житомир	Формат А3	Графічна частина настанови з монтажу, налагоджування та експлуатації обладнання збирання даних та керування засобами оповіщення СОЛА			
	Розробив: тех.відділ	Шафа управління засувкою електричною ШУЗ 40.011. Загальні дані	НВФІ.01.001 Н- 4011		
	Н.контроль: проведено		А	18-06-2025	Uk



Науково - виробнича фірма "Інтеллект" м. Житомир	Формат А3	Графічна частина настанови з монтажу, налагоджування та експлуатації обладнання збирання даних та керування засобами оповіщення СОЛА			
	Розробив: тех.відділ	Шафа управління засувкою електричною ШУЗ 4.0.011. Вигляд	НВФІ.01.001 Н- 4011		
	Н.контроль: проведено		А	18-06-2025	Uk 2/6

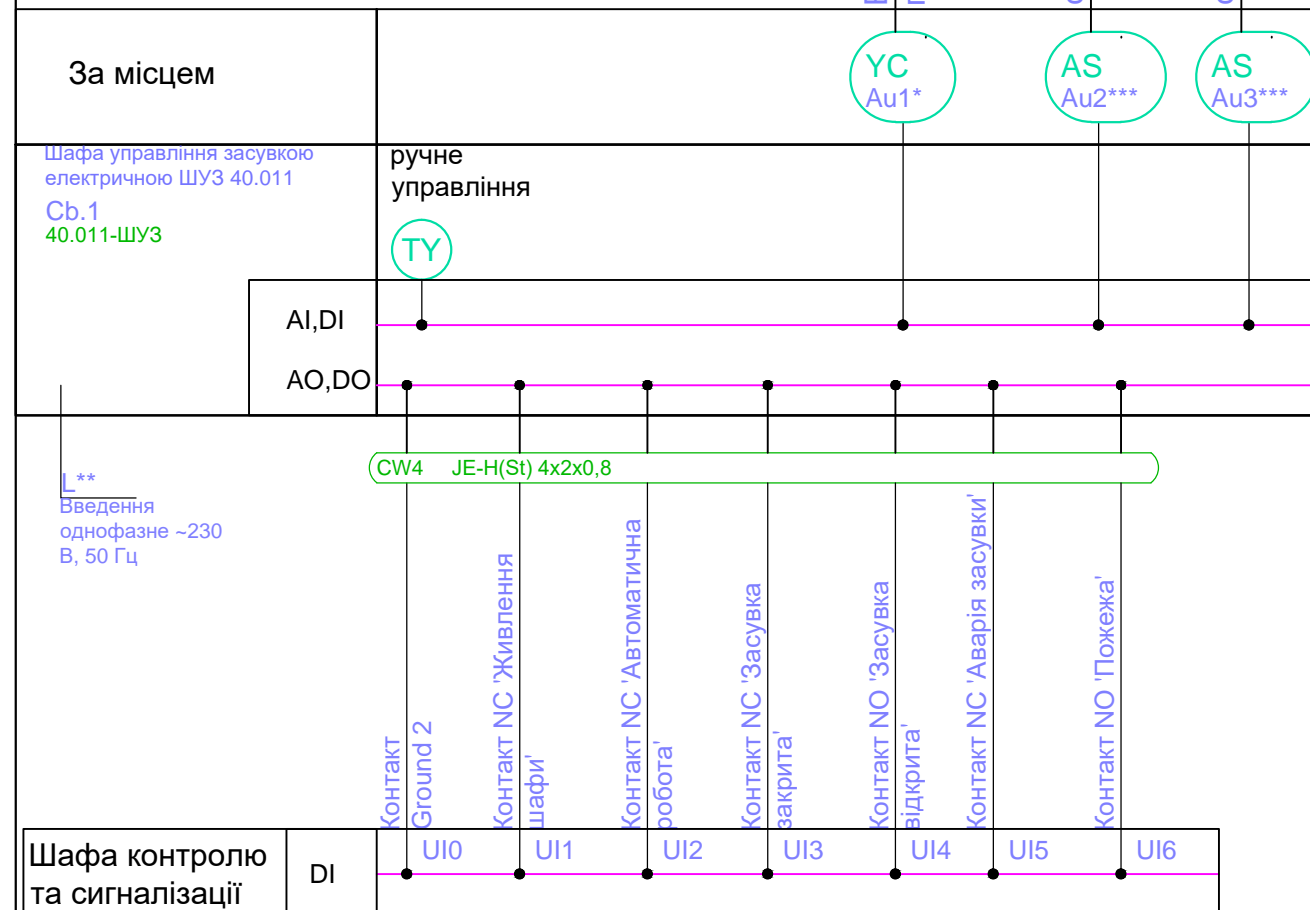


Поз.	Назва та технічна характеристика	Тип, марка	К-ть	Од.
Шафи				
Сб.1,	Шафа управління засувкою електричною ШУЗ 40.011	40.011-ШУЗ	1	шт.
Інше				
Au2***,	Сигнал 'Пожежа'	ASf	1	шт.
Au1*,	Привід водяної засувки із кінцевими вимикачами	YCwgv	1	шт.
L**,	Введення однофазне	L1	1	шт.

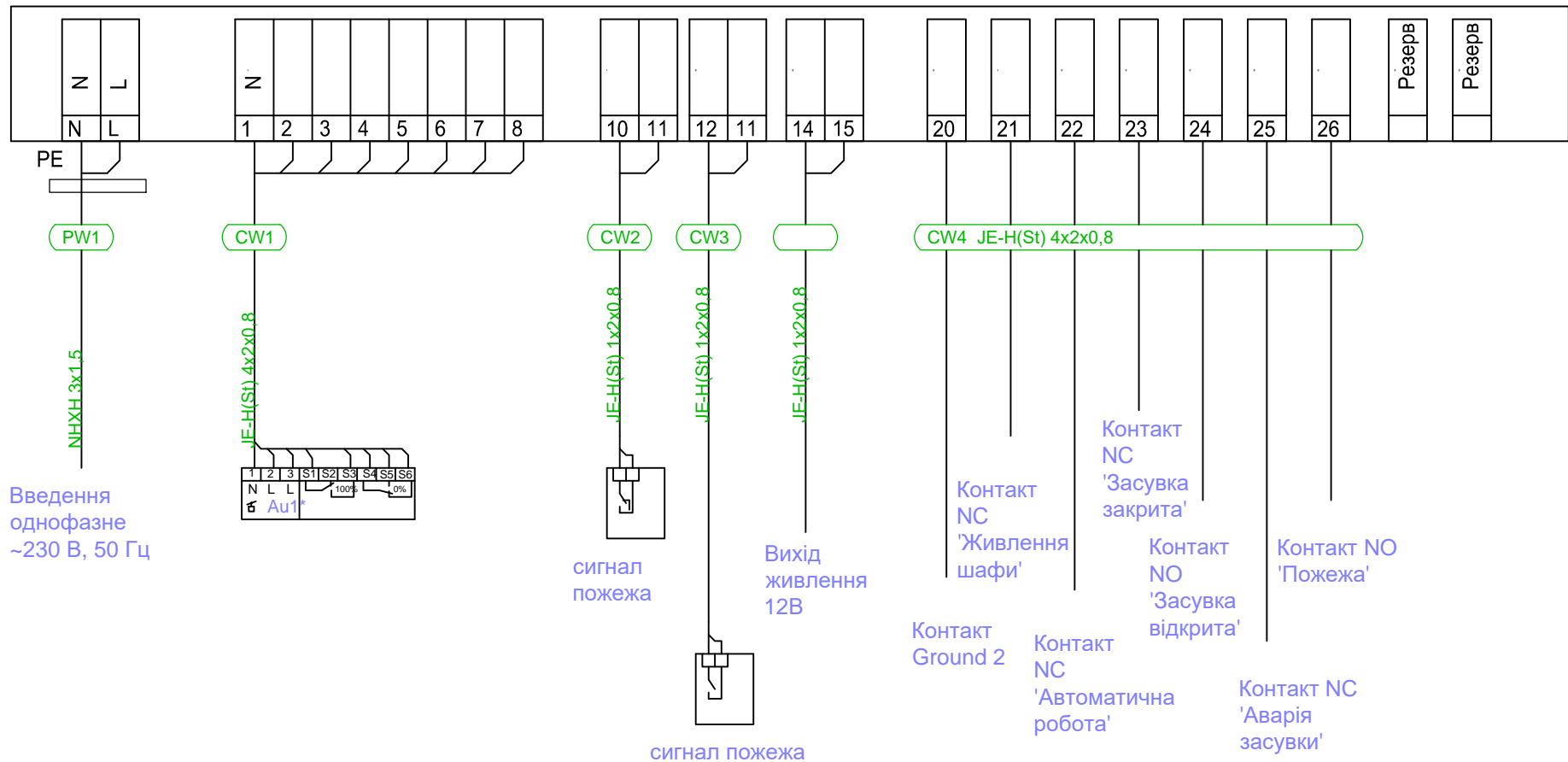


ПРИМІТКА

- Використані такі позначки
 - * - обладнання, що передбачено розділом ВК
 - ** - розглядати в розділі ЕТР
 - *** - розглядати в розділі ПС .



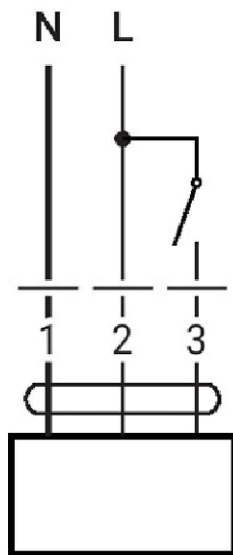
Науково - виробнича фірма "Інтелект" м. Житомир	Формат А3	Графічна частина настанови з монтажу, налагоджування та експлуатації обладнання збирання даних та керування засобами оповіщення СОЛА			
	Розробив: тех.відділ	Шафа управління засувкою електричною ШУЗ 40.011. Схема автоматизації	НВФІ.01.001 Н- 4011		
	Н.контроль: проведено		A	18-06-2025	Uk 3/6



Науково - виробнича фірма "Інтелект" м. Житомир	Формат А4	Графічна частина настанови з монтажу, налагоджування та експлуатації обладнання збирання даних та керування засобами оповіщення СОЛА		
	Розробив: тех.відділ	Шафа управління засувкою електричною ШУЗ 40.011. Схема з'єднань	НВФІ.01.001 Н- 4011	
	Н.контроль: проведено		А	18-06-2025

Електрична схема підключення

AC 230 V, open/close



Cable colors:

- 1 = blue(N)
- 2 = brown(L)
- 3 = green(L)

Електропривод керування заслінками Belimo серії SM230A-TP

Електропривід Belimo SM230A-TP – це пристрій без поворотної пружини.

Використовується для керування заслінками типу батерфляй діаметром з DN 25 по DN 80 та повітряними заслінками площею до 4 м².

Принцип роботи електроприводу Belimo SM230A-TP

Тричоткова схема забезпечує управління регулюючою повітряною заслінкою. Відкриття або закриття повітряної заслінки забезпечується керуванням за однопровідною схемою.

Особливості електроприводу Belimo SM230A-TP

Електричне підключення двигуна термінальна колодка (-TP) та клемна колодка 4 мм². Простий монтаж. Привід легко встановлюється безпосередньо на вал заслінки. Привід забезпечений спеціальним фіксатором, що запобігає його обертанню.

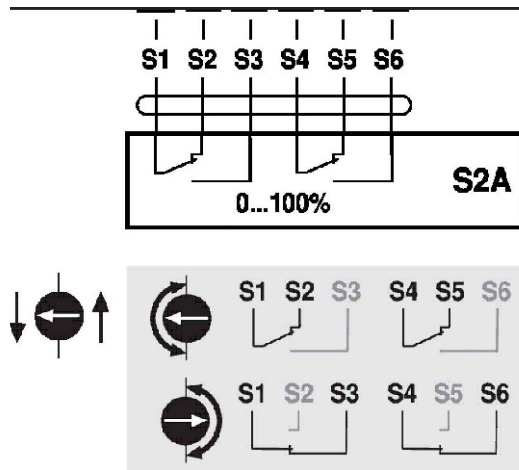
Висока надійність. Привід захищений від перевантажень. Зупинка відбувається автоматично при досягненні крайніх положень.

Ручне керування. При натисканні та утриманні кнопки на корпусі приводу зубчастий редуктор виводиться із зачеплення і заслінкою можна керувати вручну.

Налаштування кута повороту здійснюється за допомогою механічних упорів.

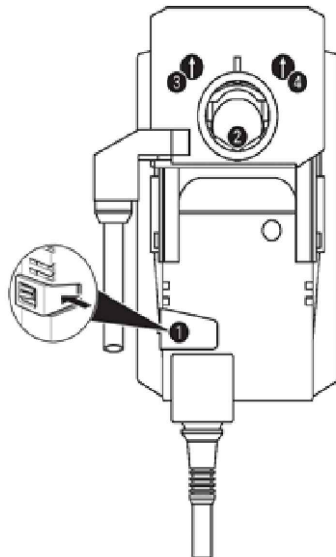
Науково - виробнича фірма "Інтелект" м. Житомир	Формат А4	Графічна частина настанови з монтажу, налагоджування та експлуатації обладнання збирання даних та керування засобами оповіщення СОЛА			
	Розробив: тех.відділ	Схема підключення електроприводу керування заслінками Belimo серії SM230A-TP		НВФІ.01.001 Н- 4011	
	Н.контроль: проведено			А	18-06-2025

Електрична схема підключення



Cable colors:

- S1 = violet
- S2 = red
- S3 = white
- S4 = orange
- S5 = pink
- S6 = grey



Опис продукту Velimo S2A Додатковий перемикач (2 точки перекл., перекидний, безпотенц.)

Допоміжні перемикачі S2A призначені для сигналізації кінцевих положень або виконання функції перемикачів за будь-якого положення заслонки.

Перемикачі мають дві групи перемикаючих безпотенційних контактів.

Допоміжні перемикачі S2A застосовуються з приводами повітряних заслонок серії LM..A, NM..A, SM..A, GM..A, GK..A, регулюючих кульових клапанів серії LR..A, NR..A, SR..A та приводів заслонок багнетів серії GR..A, DR..A.

Принцип дії

Поворотний диск перемикача кріпиться до хомутика кріплення приводу таким чином, що виникає прямий зв'язок між його положенням і кулачками мікроперемикача.

Науково - виробнича фірма "Інтелект" м. Житомир	Формат А4	Графічна частина настанови з монтажу, налагоджування та експлуатації обладнання збирання даних та керування засобами оповіщення СОЛА			
	Розробив: тех.відділ	Схема підключення додаткового перемикача Velimo S2A		НВФІ.01.001 Н- 4011	
	Н.контроль: проведено			A	18-06-2025