

Пульт керування кнопковий 'аварійний старт-стоп' ПКК 02.003

Загальний опис

Пульт ПКК 02.003, як і пост ПКК 02.002 призначений для:

- для ручного запуску /зупинки системи оповіщення,
- для негайного запуску оповіщення під час відкладеного режиму запуску тривоги,
- підтвердження спрацювання від моноблоку СОЛА,
- запуску мовного повідомлення для перевірки трансляційної мережі.

START - ручний запуск тривоги (системи оповіщення),

- негайний запуск оповіщення під час режиму відкладеної тривоги режиму;

STOP - зупинка тривоги,

- підтвердження спрацювання;

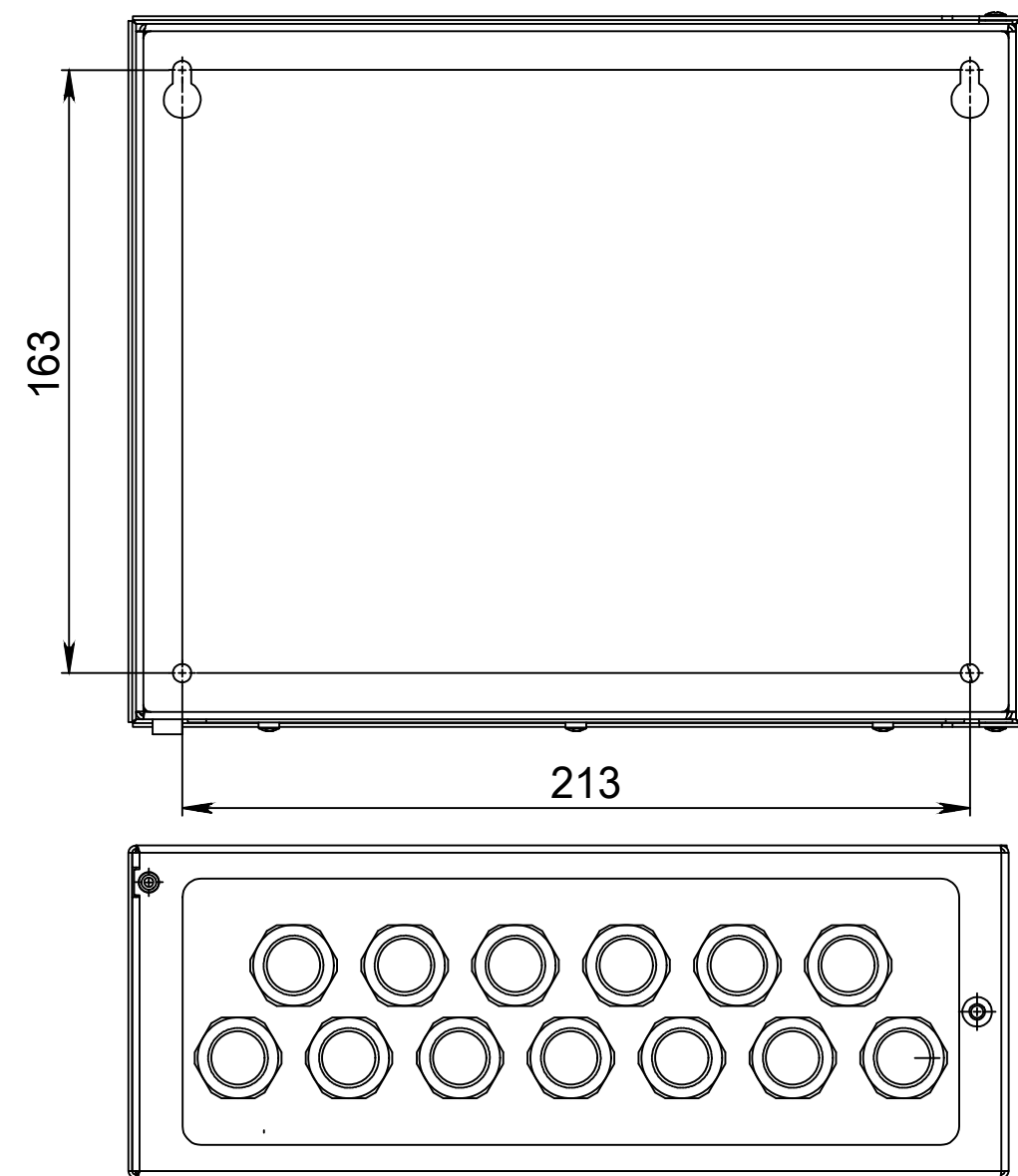
MODE - перемикач режиму тривоги

- (AUTO-автоматичний режим, MANUAL - ручний режим)

Індикація:

WARN- засвіплюється у разі досягнення моноблоком Сола стану УВАГА (warning).

CRIT - засвіплюється у разі досягнення моноблоком Сола стану КРИТИЧНО (critical).



ПКК 02.003

01	MSG1	X1
02	COM	X2
03	MSG2	X5
04	MSG3	X6
05	MSG4	X3
07	MSG5	X4
X18	PWR-	01
	PWR+	02
X15	OutPWR-	03
	OutPWR+	04
X12	STOP 3	05
	STOP 2	06
	STOP 1	07
X9	MODE 3	08
	MODE 2	09
	MODE 1	10
X17	ALARM 3	11
	ALARM 3	12
X16	START 3	13
	START 3	14
X14	ALARM 2	15
	ALARM 2	16
X13	START 2	17
	START 2	18
X11	ALARM 1	19
	ALARM 1	20
X10	START 1	21
	START 1	22
X7	CRIT	23
	WARN	24
X5	CRIT	25
	WARN	26
X3	CRIT	27
	WARN	28

X3 (W): сигнал ПОРОГ1-УВАГА від моноблоку СОЛА №1
X3 (C): сигнал ПОРОГ2-КРИТИЧНО від моноблоку СОЛА №1

X5 (W): сигнал ПОРОГ1-УВАГА від моноблоку СОЛА №2
X5 (C): сигнал ПОРОГ2-КРИТИЧНО від моноблоку СОЛА №2

X7 (W): сигнал ПОРОГ1-УВАГА від моноблоку СОЛА №3
X7 (C): сигнал ПОРОГ2-КРИТИЧНО від моноблоку СОЛА №3

X10 (START1): сигнал запуску терміново тривоги на моноблоці СОЛА №1.
Підключається до контактів клемника на моноблоці СОЛА №1 (контакт DI06 і GND);

X11 (ALARM1): сигнал включення оповіщення на моноблоці СОЛА №1.
Підключається до контактів клемника на моноблоці СОЛА №1 (контакт ALARM і COM);

X13 (START2): сигнал запуску терміново тривоги на моноблоці СОЛА №2.
Підключається до контактів клемника на моноблоці СОЛА №2 (контакт DI06 і GND);

X14 (ALARM2): сигнал включення оповіщення на моноблоці СОЛА №2.
Підключається до контактів клемника на моноблоці СОЛА №2 (контакт ALARM і COM);

X16 (START3): сигнал запуску терміново тривоги на моноблоці СОЛА №3.
Підключається до контактів клемника на моноблоці СОЛА №3 (контакт DI06 і GND);

X17 (ALARM3): сигнал включення оповіщення на моноблоці СОЛА №3.
Підключається до контактів клемника на моноблоці СОЛА №3 (контакт ALARM і COM);

X9 (MODE 1/2/3): сигнал управління режимом ручний/автоматичний

X12 (STOP 1/2/3): сигнал управління кнопкою STOP (підключається до клемника XP9 (STOP) в БЗК 09.001);

X15 (+ OutPWR) підключається до клемника XP6 (+ 12V) в БЗК;
X15 (OutPWR-) підключається до клемника XP6 (GND) в БЗК;

X18 (+ PWR) підключається до контакту + 12V клемника блоку живлення;
X18 (PWR-) підключається до контакту GND клемника блоку живлення;

Науково - виробнича фірма "Інтелект" м. Житомир	Формат А3	Графічна частина настанови з монтажу, налагоджування та експлуатації обладнання збирання даних та керування засобами оповіщення СОЛА			
	Розробив: тех.відділ	Пульт керування кнопковий 'аварійний старт-стоп' ПКК 02.003. Загальний опис	НВФІ.01.001 Н- 0203		
	Н.контроль: проведено		A	18-06-2025	Uk 1

X3 (W): сигнал ПОРОГ1-УВАГА від моноблоку СОЛА №1
X3 (C): сигнал ПОРОГ2-КРИТИЧНО від моноблоку СОЛА №1

X5 (W): сигнал ПОРОГ1-УВАГА від моноблоку СОЛА №2
X5 (C): сигнал ПОРОГ2-КРИТИЧНО від моноблоку СОЛА №2

X7 (W): сигнал ПОРОГ1-УВАГА від моноблоку СОЛА №3
X7 (C): сигнал ПОРОГ2-КРИТИЧНО від моноблоку СОЛА №3

X10 (START1): сигнал запуску термінової тривоги на моноблоці СОЛА №1. Підключається до контактів клемника на моноблоці СОЛА №1 (контакт D106 і GND);

X11 (ALARM1): сигнал включення оповіщення на моноблоці СОЛА №1. Підключається до контактів клемника на моноблоці СОЛА №1 (контакт ALARM і COM);

X13 (START2): сигнал запуску термінової тривоги на моноблоці СОЛА №2. Підключається до контактів клемника на моноблоці СОЛА №2 (контакт D106 і GND);

X14 (ALARM2): сигнал включення оповіщення на моноблоці СОЛА №2. Підключається до контактів клемника на моноблоці СОЛА №2 (контакт ALARM і COM);

X16 (START3): сигнал запуску термінової тривоги на моноблоці СОЛА №3. Підключається до контактів клемника на моноблоці СОЛА №3 (контакт D106 і GND);

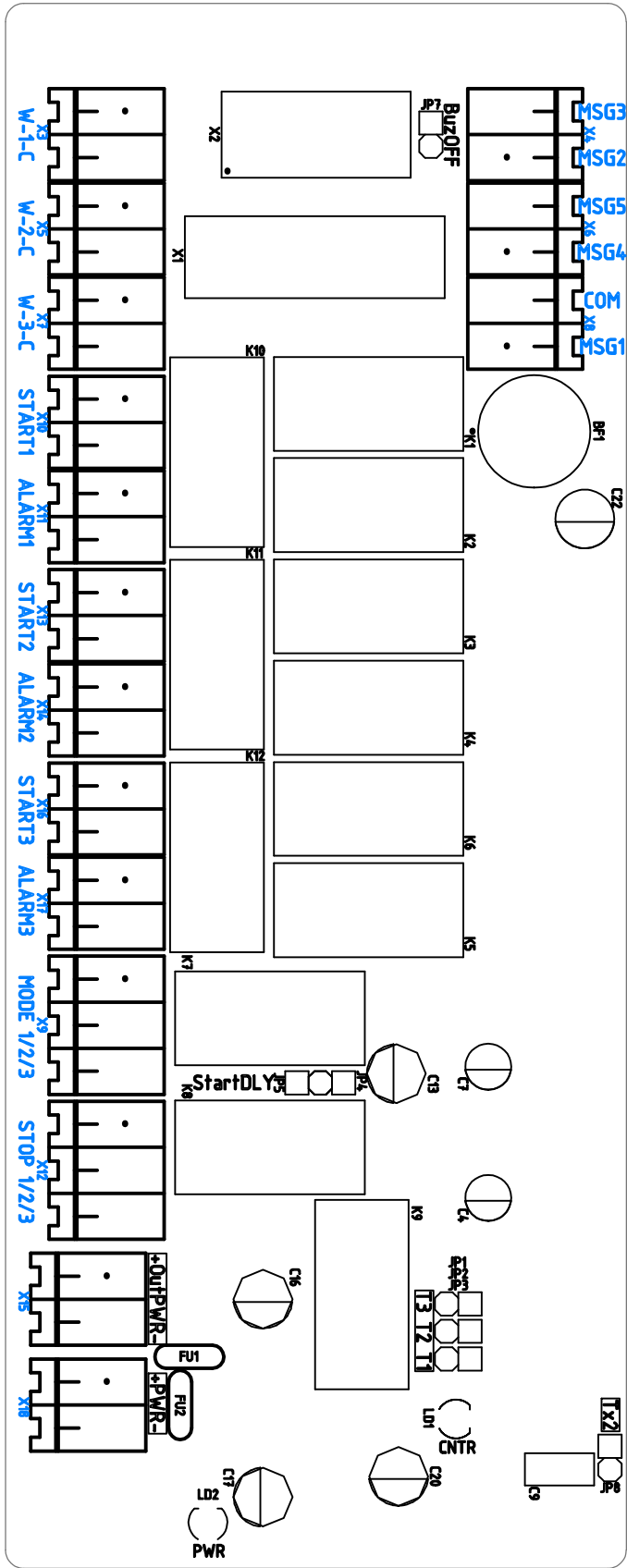
X17 (ALARM3): сигнал включення оповіщення на моноблоці СОЛА №3. Підключається до контактів клемника на моноблоці СОЛА №3 (контакт ALARM і COM);

X9 (MODE 1/2/3): сигнал управління режимом ручний/автоматичний

X12 (STOP 1/2/3): сигнал управління кнопкою STOP (підключається до клемника XP9 (STOP) в БЗК 09.001);

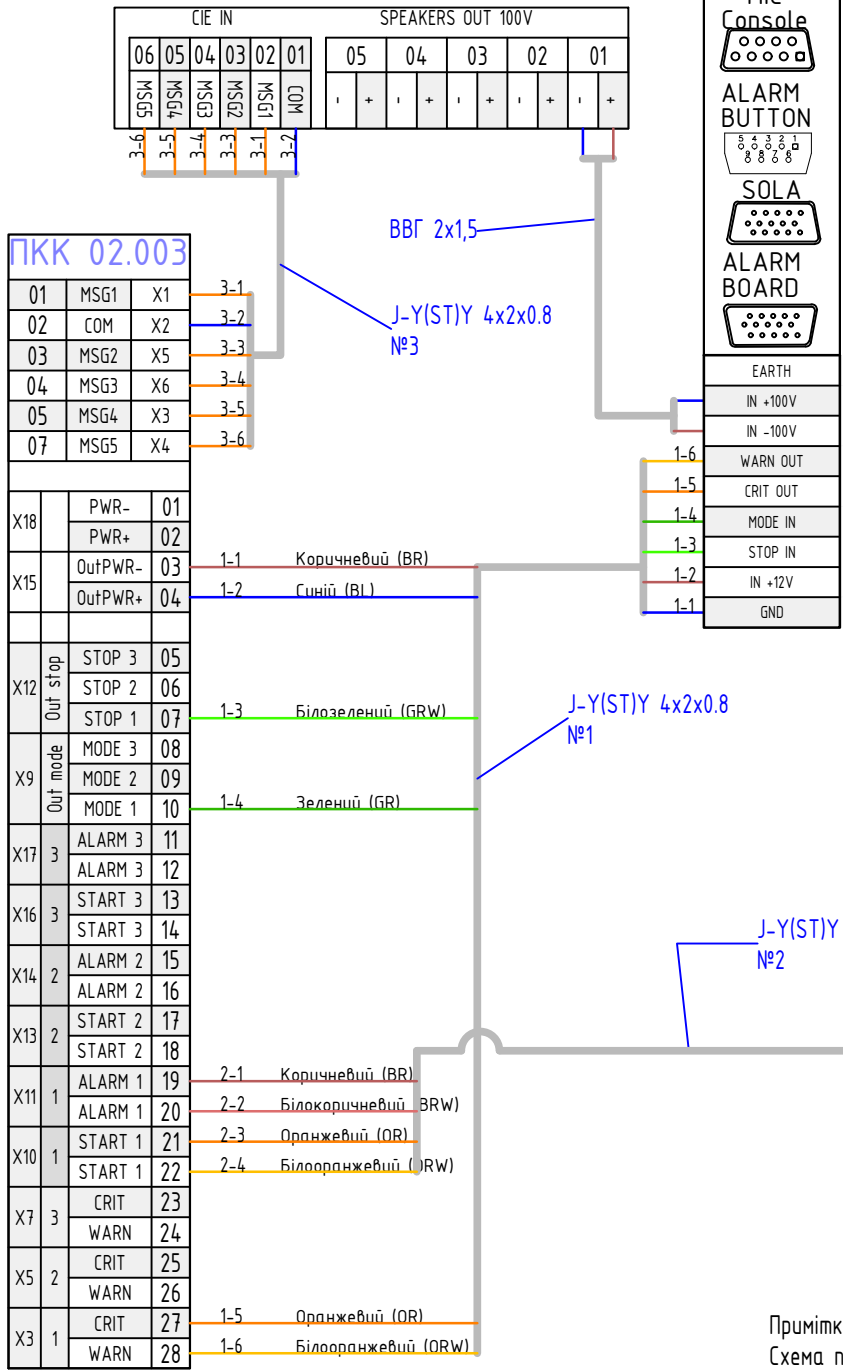
X15 (+ OutPWR) підключається до клемника XP6 (+ 12V) в БЗК;
X15 (OutPWR-) підключається до клемника XP6 (GND) в БЗК;

X18 (+ PWR) підключається до контакту + 12V клемника блоку живлення;
X18 (PWR-) підключається до контакту GND клемника блоку живлення;

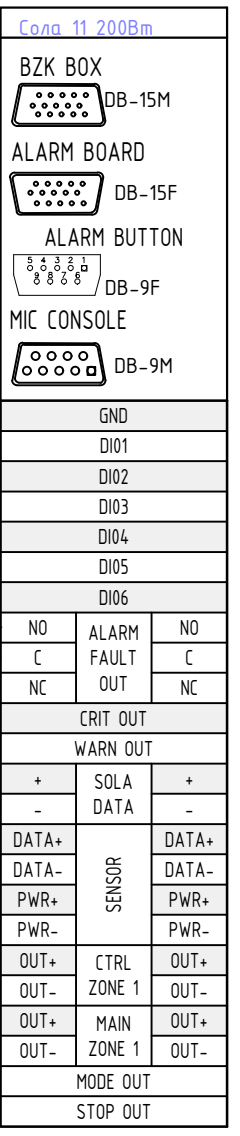


X1 (MSG1): сигнал на активацію ЗПМ повідомлення загальна тривога;
X5 (MSG2): сигнал на активацію ЗПМ повідомлення про НС (ТРИВОГА) від моноблоку СОЛА №1;
X6 (MSG3): сигнал на активацію ЗПМ повідомлення про НС (ТРИВОГА) від моноблоку СОЛА №2;
X3 (MSG4): сигнал на активацію ЗПМ повідомлення про НС (ТРИВОГА) від моноблоку СОЛА №3;
X4 (MSG5): сигнал на активацію ЗПМ повідомлення "Тест звуку";
X2 (COM): загальний контакт управління.

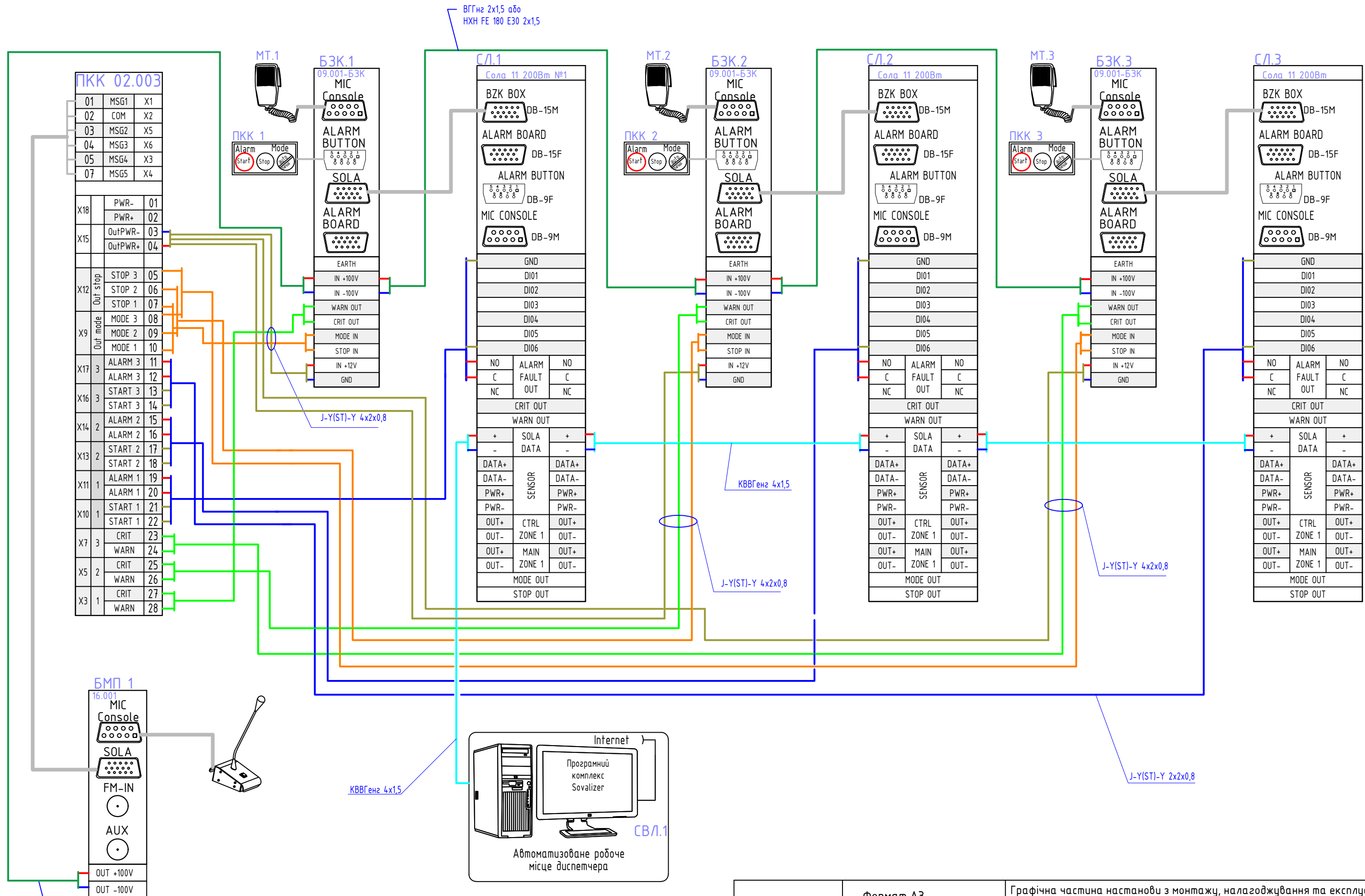
Устаткування керування та індикації мобільного оповіщення людей про пожежу типу ВЕ/ЛЕЗ(в моноблочному виконанні) ВЕ/ЛЕЗш-120-XXX



Примітка:
Схема підключення наведена для моноблоку СОЛА №1. Для моноблоків СОЛА №2 та СОЛА №2 підключення аналогічне



Науково - виробнича фірма "Інтелект" м. Житомир	Формат А3	Графічна частина настанови з монтажу, налагоджування та експлуатації обладнання збирання даних та керування засобами оповіщення СОЛА			
	Розробив: мех.відділ	Пульт керування кнопковий 'аварійний старт-стоп' ПКК 02.003. Схеми з'єднань		НВФІ.01.001 Н- 0203	
	Н.контроль: проведено	A	18-06-2025	UK	2



Науково - виробнича фірма "Інтелект" м. Житомир	Формат А3	Графічна частина настанови з монтажу, налагоджування та експлуатації обладнання збирання даних та керування засобами оповіщення СОЛА		
	Розробив: мех.відділ	Пульт керування кнопковий 'аварійний старт-стоп' ПКК 02.003. Схеми з'єднань		НВФІ.01.001 Н- 0203
	Н.контроль: проведено	A	18-06-2025	UK 3