

Обладнання збирання даних та керування засобами оповіщення СОЛА



НАСТАНОВА З МОНТАЖУ, НАЛАГОДЖУВАННЯ ТА ЕКСПЛУАТАЦІЇ НВФІ.01.001 Н

редакція 2021-04-19

ЗМІСТ

1 ЗАГАЛЬНІ ПОЛОЖЕННЯ.....	4
2 МОНОБЛОКИ ЗБИРАННЯ ДАНИХ ТА КЕРУВАННЯ ЗАСОБАМИ ОПОВІЩЕННЯ.....	4
3 БУДОВА ТА СКЛАДОВІ МОНОБЛОКІВ.....	7
3.1 ЗАГАЛЬНИЙ ВИГЛЯД.....	7
3.2 СКЛАДОВІ КОМПОНЕНТИ МОНОБЛОКУ.....	9
4 МОНТАЖ МОНОБЛОКУ.....	10
4.1 ПІДГОТОВКА ДО МОНТАЖУ.....	10
4.2 ПІДКЛЮЧЕННЯ МОНОБЛОКУ.....	10
5 РОБОТА МОНОБЛОКУ.....	11
5.1 ПРОГРАМУВАННЯ МОНОБЛОКУ.....	11
5.2 ВКЛЮЧЕННЯ МОНОБЛОКУ.....	11
5.3 ПЕРЕЗАВАНТАЖЕННЯ МОНОБЛОКУ.....	12
5.4 НАЛАШТУВАННЯ ПІДСИЛЮВАЧА.....	14
5.5 РЕЖИМИ РОБОТИ.....	15
5.6 ПАНЕЛЬ ПЕРЕМИКАЧІВ.....	16
6 ПІДКЛЮЧЕННЯ ЗОВНІШНІХ БЛОКІВ ТА ПРИСТРОЇВ.....	20
6.1 ПІДКЛЮЧЕННЯ АВТОМАТИЧНИХ ДАТЧИКІВ ВАРТА 1-03.14, БЛОКІВ РОЗШИРЕННЯ ВХОДІВ ЧИ ІНШИХ DCON-СУМІСНИХ МОДУЛІВ.....	20
6.2 ПІДКЛЮЧЕННЯ МІКРОФОННОГО ПУЛЬТА.....	24
6.3 ПІДКЛЮЧЕННЯ РУПОРНИХ ГУЧНОМОВЦІВ АКУСТИЧНИХ СИСТЕМ.....	24
6.4 ПІДКЛЮЧЕННЯ ПОСТУ КЕРУВАННЯ "АВАРІЙНИЙ СТАРТ/СТОП".....	25
6.5 ПІДКЛЮЧЕННЯ МЕТЕОДАТЧИКА.....	26
6.6 ПІДКЛЮЧЕННЯ ДАТЧИКИ ТЕМПЕРАТУРИ ТА ПОЛОЖЕННЯ.....	26
6.7 ПІДКЛЮЧЕННЯ ТАБЛО СВІТЛО-ЗВУКОВОГО.....	27
6.8 ПІДКЛЮЧЕННЯ БЛОКІВ РОЗШИРЕННЯ ВХОДІВ (БРВ, БПР).....	27
6.9 ПІДКЛЮЧЕННЯ БЛОКІВ ЗОВНІШНЬОГО КЕРУВАННЯ (БЗК, БУВП, БУСТ).....	27
6.10 ПІДКЛЮЧЕННЯ БЛОКІВ ПОВТОРЕННЯ ТА ПІДСИЛЕННЯ (БПП).....	28
6.11 ПІДКЛЮЧЕННЯ БЛОКІВ АКТИВАЦІЇ ДОДАТКОВОГО УСТАТКУВАННЯ МОВЛЕННЄВОГО ОПОВІЩУВАННЯ (БАДУ).....	28
6.12 ПІДКЛЮЧЕННЯ БЛОКІВ КОНВЕРТАЦІЇ ІНТЕРФЕЙСІВ (БКІ).....	28
6.13 ПІДКЛЮЧЕННЯ БЛОКІВ БЕЗПЕРЕБІЙНОГО ЖИВЛЕННЯ (ББЖ).....	29
6.14 ПІДКЛЮЧЕННЯ БЛОКІВ ВХОДІВ-ВИХОДІВ (БВВ).....	29
7 ЗАБЕЗПЕЧЕННЯ ВИБУХОЗАХИСТУ.....	30
7.1 ВИБУХОЗАХИСТ ДАТЧИКА.....	30

7.2 ВИБУХОЗАХИСТ РУЧНОГО СПОВІЩУВАЧА	32
8 ТЕХНІЧНЕ ОБСЛУГОВУВАННЯ	33
8.1 ПЛАН-ГРАФІК ТЕХНІЧНОГО ОБСЛУГОВУВАННЯ	33
8.2 ЗОВНІШНІЙ ОГЛЯД	34
8.3 АВТОМАТИЗОВАНА ПЕРЕВІРКА ПРАЦЕЗДАТНОСТІ ОБЛАДНАННЯ СОЛА	35
8.4 ОБСЛУГОВУВАННЯ ОБЛАДНАННЯ СОЛА НА МІСЦІ ЕКСПЛУАТАЦІЇ.....	36
8.5 РЕМОНТНІ РОБОТИ	36
9 ВЗАЄМОДІЯ З ПУЛЬТОМ КЕРУВАННЯ СРВНСО ПП СОВАЛАЙЗЕР.....	36
10 ВЗАЄМОДІЯ З ПУЛЬТОМ ЦЕНТРАЛІЗОВАНОГО МОНИТОРИНГУ ЗА АСРВНСО uopl.net.....	37
11 ДОДАТКИ.....	38
11.1 Редакції документа	38
11.2 Графічна частина	39

Інформація, що наведена в цій Настанові, містить загальний опис та(чи) технічні характеристики, що стосуються експлуатаційних показників відповідних виробів. Ні "НВФ"Інтелект", ні її представництва не несуть відповідальності та знімають з себе зобов'язання у випадку неправильного використання інформації, що міститься в цій Настанові. Просимо повідомити нас, якщо у вас є які-небудь пропозиції по поліпшенню чи змінам даного обладнання, а також в випадку виявлення у ньому помилок.

У випадку використання обладнання за призначенням, для якого діють спеціальні вимоги з техніки безпеки, необхідно виконувати відповідні вимоги.

Обладнання "НВФ"Інтелект" необхідно використовувати тільки з програмним забезпеченням цієї компанії чи програмним забезпеченням, що погоджено для використання з обладнанням, виготовленим "НВФ"Інтелект". Невиконання цієї вимоги може призвести до травм, пошкодження обладнання чи невірним результатам роботи.

Невиконання наведених в цій Настанові рекомендацій може призвести до травм, пошкодженню обладнання чи невірним результатам роботи.

1 ЗАГАЛЬНІ ПОЛОЖЕННЯ

Дана настанова з монтажу, налагоджування та експлуатації (далі - настанова) містить необхідні вказівки по встановленню та введенню в дію лінійки обладнання збирання даних та керування засобами оповіщення СОЛА:

- 01 Моноблоки збирання даних та керування засобами оповіщення
- 02 Пости керування кнопкові 'аварійний старт-стоп' (ПКК)
- 03 Метеодатчики
- 04 Датчики температури та положення
- 05 Табло світло-звукові(ТСЗ)
- 08 Блоки розширення входів (БРВ, БПР)
- 09 Блоки зовнішнього керування (БЗК, БУВП, БУСТ)
- 10 Блоки повторення та підсилення RS485 (БПП)
- 11 Блоки активації додаткового устаткування мовленнєвого оповіщення (БАДУ)
- 12 Блоки конвертації інтерфейсів (БКІ)
- 20 Блоки безперебійного живлення (ББЖ)
- 30 Блоки входів-виходів (БВВ)

2 МОНОБЛОКИ ЗБИРАННЯ ДАНИХ ТА КЕРУВАННЯ ЗАСОБАМИ ОПОВІЩЕННЯ

2.1 Моноблоки збирання даних та керування засобами оповіщення (далі моноблоки) являють собою комплектні пристрої, що призначені як для створення SCADA-систем з підсистемами звукового аварійного оповіщення загального призначення, так і цільових систем забезпечення техногенної безпеки, таких як автоматизовані системи раннього виявлення НС та оповіщення (АСРВНСО), систем аварійної сигналізації тощо.

Моноблоки виконують функції зазначені в ДБН В.2.5-76 та СОУ МНС 75.2-00013528-003:2011 таких пристроїв як: комунікаційні пристрої, пульти керування зональним оповіщенням, пристрої оповіщення.

Моноблоки постачаються налаштованим та запрограмованим згідно Технічного завдання.

2.2 Особливості будови та основні функції моноблоку:

- модульна архітектура на базі мікроконтролерів. Інтеграція в промислову мережу типу RS-485 в якості віддаленого термінального пристрою (RTU).
- захищеність від збоїв та відмов, ведення журналу, наявність джерела резервного живлення.
- можливість безпосереднього підключення з забезпечення живлення автоматичних датчиків, контрольно-вимірювальних приладів промислової автоматики, ручних сповіщувачів, зовнішніх мікрофонів, мікрофонних пультів.
- інтеграція з АСУ ТП та іншими системами сторонніх виробників по промисловим протоколам;
- можливість створювати індивідуальні конфігурації: різні алгоритми трансляції аварійних сигналів та тривожних повідомлень у вибрані зони трансляції, ручний та автоматичний запуск системи оповіщення, оповіщення персоналу телефоном (смс-повідомлення, голосовий дзвінок).
- діагностування працездатності своїх складових частин та складових АСРВНСО, у тому числі перемикання електроживлення з основного джерела на резервне і навпаки, визначення працездатності каналів зв'язку з ДПП, ліній трансляції тощо.
- збирання даних від ДПП щодо поточного стану джерел небезпеки ПНО(ОПН);
- обробка отриманої інформації, її передача на пульт керування АСРВНСО, інформування респондентів щодо результатів оброблення інформації;
- приймання та виконання команд, що надходять від пульту керування АСРВНСО та з автоматизованого робочого місця оперативного чергового територіальної автоматизованої системи централізованого оповіщення, відповідно до типового проекту регіональна автоматизована система централізованого оповіщення (у разі підключення).
- формування архівного журналу.
- вмикання (вимикання) звукових, світлових оповіщувачів, інформаційних табло, виконавчих пристроїв тощо згідно закладеного алгоритму, транслявання через мовні оповіщувачі інформаційних та тривожних ЗПМ, а також оперативних мовних повідомлень, що надходять з мікрофону пульту керування СРВНСО, автоматизованого робочого місця оператора територіальної автоматизованої системи централізованого оповіщення(у разі підключення);
- зберігання в енергонезалежній пам'яті: налаштувань, номерів телефонів респондентів, ЗПМП, архівного журналу.

2.3 Основні технічні дані та характеристики моноблоку наведені в таблиці 1

Таблиця 1. Основні технічні дані та характеристики моноблоків СОЛА 11, СОЛА 21

Назва параметру та розміру	Норма
1. Основне живлення	напруга ~187 - 242В частота 50±1 Гц
- споживана потужність: черговий режим/режим тривоги	до 100 Вт/до 300Вт
2. Резервне джерело живлення	напруга 24В струм 12А
3. Час роботи від резервного джерела живлення акумуляторних батарей 12А x 2шт.	
- в черговому режимі	до 12 год
- в режимі оповіщення	до 3 год
4. Струм, що споживається від мережі електроживлення, в черговому	

режимі, не більше	
- при напрузі живлення ~220В	0,15 А
- при напрузі живлення +24 В	1 А
5. Струм, що споживається від мережі електроживлення, в режимі оповіщення (трансляція аудіо повідомлень) при потужності підсилювача потужності низької частоти 200 Вт,	не більше
- при напрузі живлення ~220В	1 А
- при напрузі живлення +24 В	4 А
6. Зони трансляції мовленнєвих повідомлень з контролем цілісності лінії	
- кількість контрольних зон	2
- кількість програмованих зон	1
- напруга лінії трансляції	100 В
7. Кількість повідомлень у модулі мовних повідомлень	254x2
8. Інтерфейс для зв'язку з зовнішні пристроями	
- тип інтерфейсу, протокол	RS485, протокол DCON
- кількість пристроїв, не більше	16
9. Інтерфейс для зв'язку з модемом/ПК	RS232 /RS485 /USB
10. Тип пам'яті для зберігання журналу системи	SD карта
11. Дискретні входи	
- кількість входів	7 для Сола 11, 2 для СОЛА 21
- тип входів	з загальним "+"
- напруга логічного 0/1	+1В(макс)/+4...+30В
- вхідний імпеданс	3,3 кОм
- напруга гальванічної ізоляції	не менш 1000 В
12. Лінійний вхід	
- кількість	1
- мінімальна чутливість, мВ	60
13. Мікрофонний вхід	
- кількість	1
- мінімальна чутливість, мВ	10
14. Релейні виходи	
- кількість	2
- напруга та струм, що комутуються	AC 220В/5А DC 30В/5А

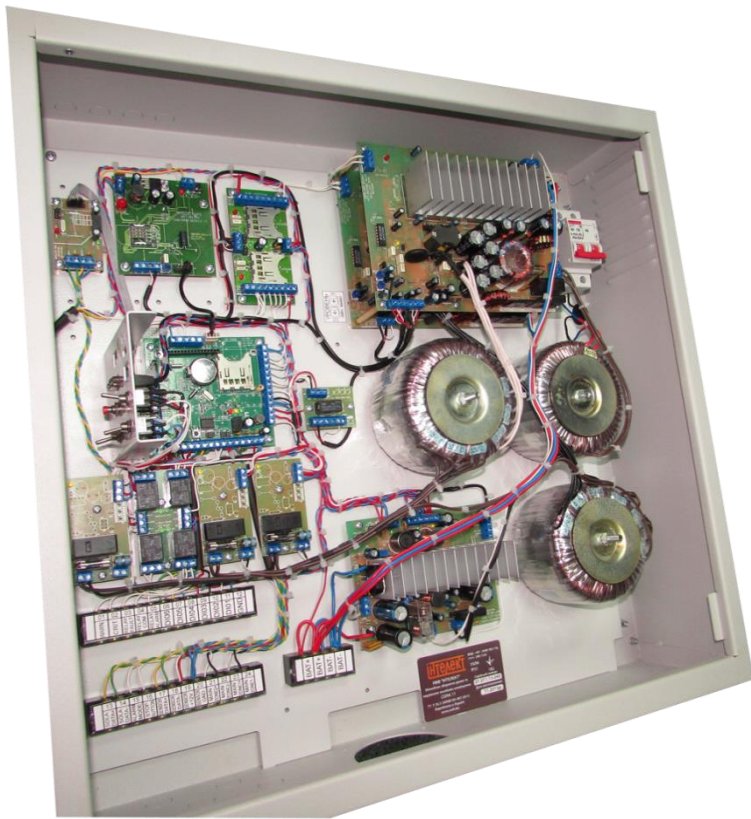
3 БУДОВА ТА СКЛАДОВІ МОНОБЛОКІВ

3.1 ЗАГАЛЬНИЙ ВИГЛЯД

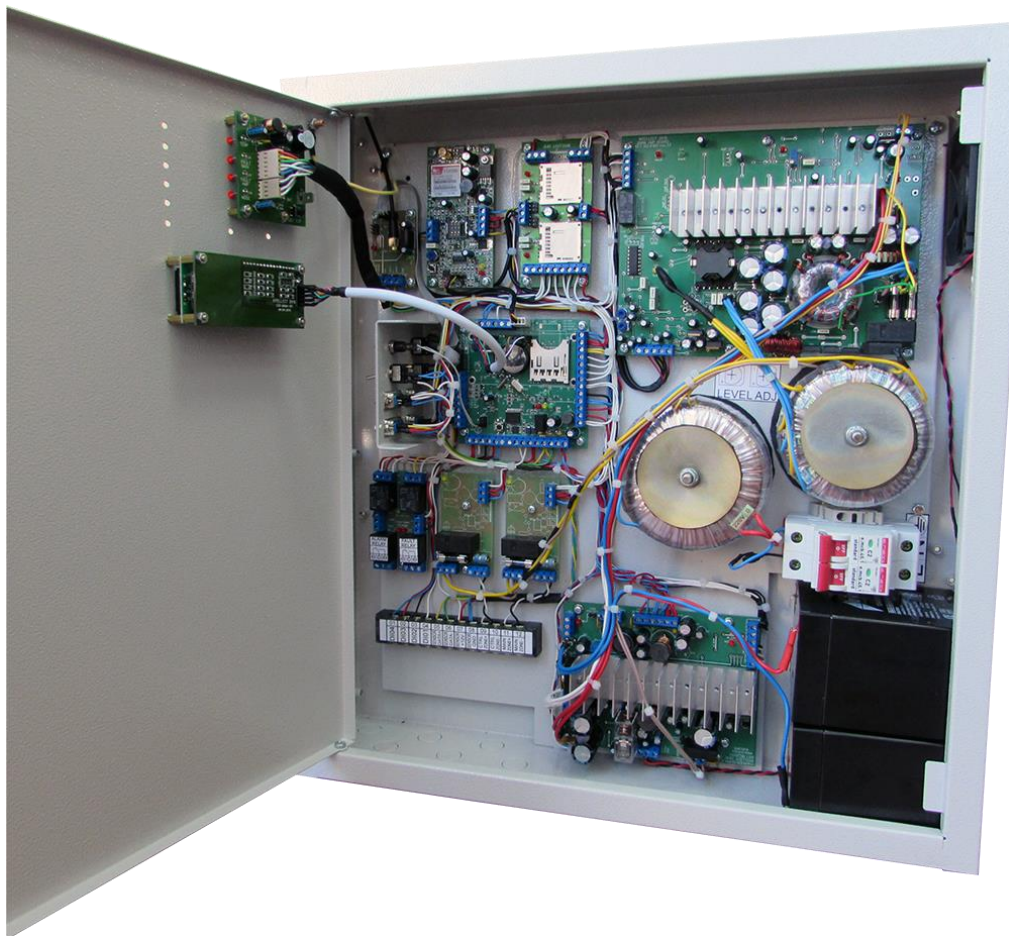
3.1.1 Моноблок виконаний у вигляді металевої шафи з дверцятами. На бокових панелях передбачені вентиляційні отвори. На передній панелі розташовані світлодіоди та маркування.



Малюнок 3.1 Загальний вигляд моноблоку СОЛА 11 200Вт з відкритими дверцятами



Малюнок 3.2 Загальний вигляд моноблоку СОЛА 11 400Вт з відкритими дверцятами



Загальний вигляд моноблоку СОЛА 21 з відкритими дверцятами

Малюнок 3.2

3.2 СКЛАДОВІ КОМПОНЕНТИ МОНОБЛОКУ

3.2.1 На монтажній панелі моноблоку за модульним принципом розташовані складові компоненти коди та назви яких наведені в таблиці нижче.

Назва	Кіл.	Примітка
INT.a002 Модем GSM/GPRS	1	комплектується згідно окремого замовлення окремо сертифікованим приладом
INT.a004 Блок живлення INT.a004	1	
INT.a006 Модуль зони	4	
INT.a010 Підсилювач	1	200 Вт для Сола 11 , 100 Вт для Сола 21
INT.a011 Модуль індикації	1	
INT.a014 Модуль пріоритету	1	
INT.a019 ПЛК СОЛА	1	
INT.a022 Модуль SPI-to-RS485	1	
INT.a024 Модуль повідомлень подвійний	1	
INT.a025 Модуль релейних виходів	2	
INT.b001 Трансформатор силовий	1	
INT.b002 Трансформатор вихідний	1	
INT.b003 Акумуляторна батарея	2	12В/12Аг для СОЛА 11, 12В/4,5Аг для СОЛА 11
INT.b004 Вимикач автоматичний ~ 220В, 16А	2	
INT.c001 Шафа ШТКз монтажною панеллю	1	

Будьте уважні!

Акумуляторні батареї повинні забезпечувати струм у навантаженні не менш чим 7А, а при підключенні додаткових пристроїв до виходів 24В, 12 В - не менш 14А.

3.2.2 Модемний модуль

Модемний модуль комплектується згідно окремого замовлення окремо сертифікованим приладом.

Модемний модуль виконує такі функції:

- оповіщає респондентів за списком оповіщення за допомогою СМС та голосового дзвінка;
- проводить реєстрацію результатів оповіщення (підтвердження респондентами факту приймання мовних повідомлень).

3.2.3 Блок зонального оповіщення

Блок зонального оповіщення моноблоку СОЛА забезпечує трансляцію спеціальних мовних повідомлень через трансляційну мережу в одній або декількох зонах оповіщення, а саме:

- реалізує трансляцію повідомлень в автоматичному режимі після відповідної команди системи, не залежно від присутності оператора;
- примусово включає/виключає трансляцію по команді [кнопкового поста або пульта “аварійний старт/стоп”](#). Сигнал тривоги має вищий пріоритет над інформаційними повідомленнями.

У розпорядження оператора СРВНСО передбачений "аварійний" мікрофон (тангента)

3.2.4 Джерело ЗПМП

Джерело ЗПМП має флеш-карту, на яку записуються файли заздалегідь підготовлених мовних повідомлень. Усі ЗПМП записуються на студії диктором ясними, короткими, однозначними.

Перед ЗПМП передбачається передача сигналу залучення уваги. Тривалість повідомлення про НС більше 30с (включно з сигналом привернення уваги). Інтервал часу між повторами повідомлень про тривогу 10с.

4 МОНТАЖ МОНОБЛОКУ

Монтаж моноблоку повинен виконуватися фахівцями, що мають необхідний досвід, у відповідності до проектного рішення, «Правил будови електроустановок, Електрообладнання спеціальних установок» НПАОП 0.00-1.32-01 та "Інструкцією з монтажу електрообладнання силових та освітлювальних мереж вибухонебезпечних зон" (ВСН 332-74).

Моноблок повинен встановлюватися поза межами вибухонебезпечних зон.

4.1 ПІДГОТОВКА ДО МОНТАЖУ

- Акуратно розпакуйте моноблок, проведіть зовнішній огляд і переконаєтеся у відсутності механічних ушкоджень. Перевірте комплектність. Не викидайте пакувальні матеріали. Пакування може знадобитися під час перевезення або переміщення моноблоку. Також пакування потрібно у випадку повернення моноблоку для ремонту.
- Після транспортування при негативних температурах перед включенням, необхідно витримати моноблок без пакування в нормальних умовах не менш 24 годин.
- Виконуйте з'єднання компонентів устаткування як зазначено в цій настанові. Починайте підключення тільки після того, як прочитаєте до кінця всі пункти Настанови.
- Ретельно виконуйте всі з'єднання, тому що неправильне підключення може призвести до ушкодження моноблоку, а також до ураження користувача електричним струмом.

4.2 ПІДКЛЮЧЕННЯ МОНОБЛОКУ

- Розташуйте і закріпіть моноблок вертикально на стіні, у місці визначеному проектною документацією.
- Підключити моноблок до контуру заземлення, для чого використовувати клему заземлення усередині шафи.
- Підключити необхідні джерела сигналів до відповідних клем моноблоку.
- Підключити лінії трансляції до відповідних клем моноблоку.

5 РОБОТА МОНОБЛОКУ

5.1 ПРОГРАМУВАННЯ МОНОБЛОКУ

Моноблок своєму складі має програмований [логічний контролер ПЛК СОЛА INT.a019](#). Моноблок працює згідно програми (конфігурації).

Опис ПЛК та методика програмування наведені в [Настанові по налаштуванню та програмуванню ПЛК СОЛА INT.a019 P](#).

5.2 ВКЛЮЧЕННЯ МОНОБЛОКУ

Увімкніть живлення моноблоку. При цьому на дверцятах шафи засвітяться світлодіоди.

Індикація на передній панелі складається з восьми світлодіодів GSM, NET, 220V, BATT, TEMP, MAIN FAULT, AMP FAULT, ALARM MODE.



Малюнок 5.2. Світлодіоди передньої панелі

Світлодіод GSM зеленого кольору відповідає за індикацію стану GSM модема.

1. Немає індикації - модем виключений або несправний
2. Мигає приблизно раз у секунду - пошук мережі
3. Мигає раз у три секунди - мережа знайдена, нормальна робота

4. Мигає три рази в секунду - GPRS сесія активна

Світлодіод NET зеленого кольору відповідає за індикацію стану Ethernet з'єднання

1. Немає індикації - кабель не вставлений, немає з'єднання
2. Світить постійно - є з'єднання, дані не передаються
3. Періодично мигає - здійснюється передача даних

Світлодіоди 220V і БАТТ жовтий і червоний кольори відповідають за індикацію живлення.

1. Горить світлодіод 220V, здійснюється живлення від мережі змінного струму, світлодіод БАТТ при цьому може злегка світити.
2. Світлодіод 220V не горить, світлодіод БАТТ горить у повну яскравість - основне живлення відсутнє або занижене/завищене, живлення від резервного джерела.

Всі світлодіоди не горять - немає основного живлення й розряджена батарея.

Світлодіод MAIN FAULT червоного кольору відповідає за індикацію загальної несправності.

Світлодіод AMP FAULT червоного кольору відповідає за індикацію несправності підсилювача.

Світлодіод ALARM MODE червоного кольору відповідає за індикацію режиму роботи моноблоку та світиться при активації ручного режиму.

5.3 ПЕРЕЗАВАНТАЖЕННЯ МОНОБЛОКУ

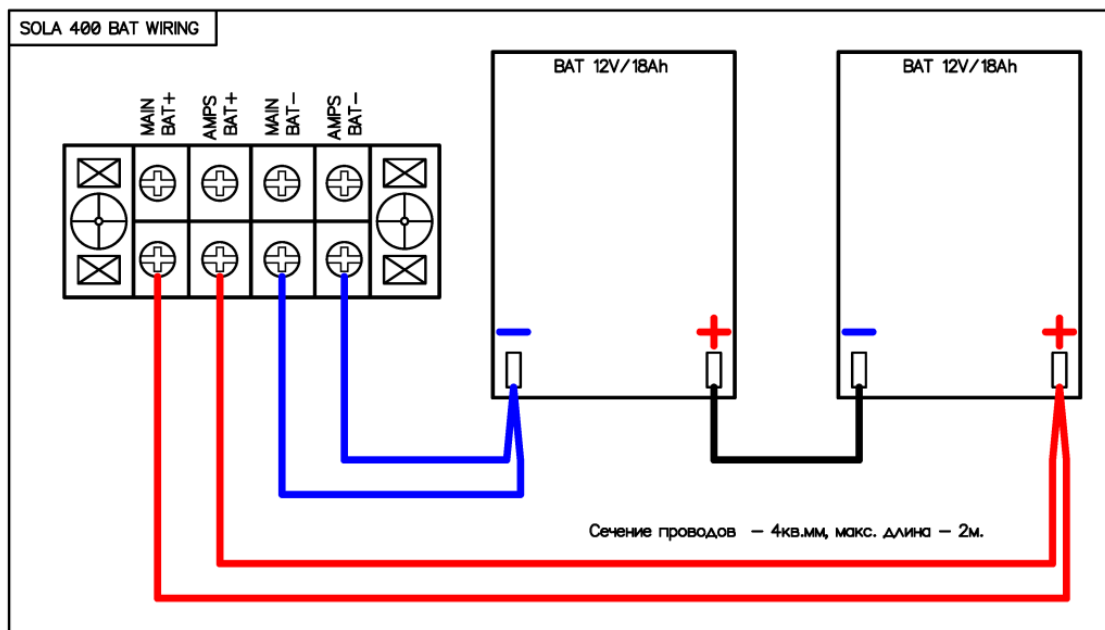
Для "холодного" перезавантаження моноблоку необхідно виконати наступні дії:

- відкрити двері шафи моноблоку.
- включення моноблоку СОЛА: при вимкненому «автоматі», одягнути синій конектор на мінусову клему нижньої акумуляторної батареї, потім одягнути червоний конектор на плюсову клему верхньої акумуляторної батареї, і тільки після цього включити «автомат». Потім встановити перемичку між мінусовій клемою верхньої батареї і плюсовій клемою нижньої батареї.
- виключення моноблоку СОЛА: зняти перемичку між мінусовій клемою верхньої батареї і плюсовій клемою нижньої батареї, потім, відключити «автомат».
- закрити двері шафи.

Порядок включення СОЛА 11: при вимкненому «автоматі», одягнути **синій конектор** на мінусову клему нижньої акумуляторної батареї, потім одягнути **червоний конектор** на плюсову клему верхньої акумуляторної батареї, і тільки після цього включити «автомат». Потім встановити **перемичку** між мінусовій клемою верхньої батареї і плюсовій клемою нижньої батареї.

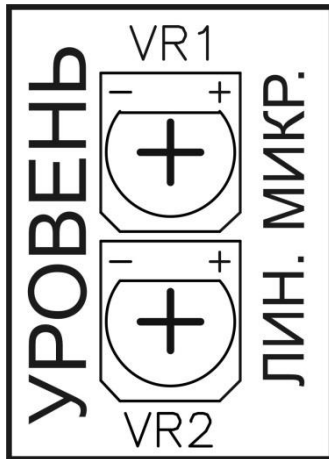
Порядок виключення СОЛА 11: зняти **перемичку** між мінусовій клемою верхньої батареї і плюсовій клемою нижньої батареї, потім, відключити «автомат».

Малюнок 5.3. Пам'ятка перевантаження моноблоку СОЛА



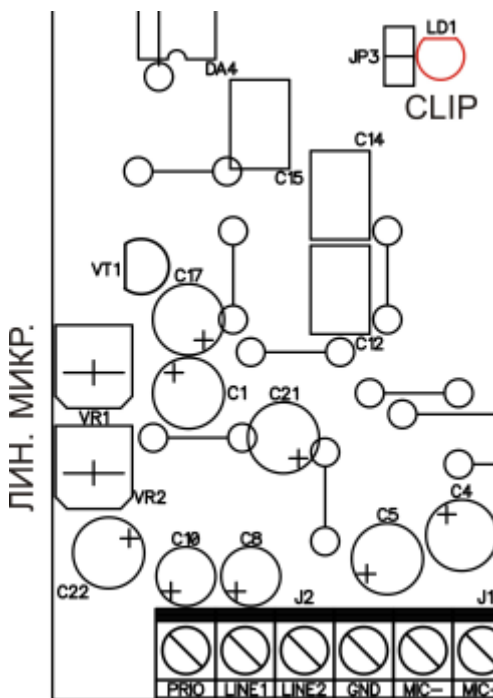
Малюнок 5.3.1 Схема підключення батареї СОЛА 400Вт

5.4 НАЛАШТУВАННЯ ПІДСИЛЮВАЧА



Малюнок 5.4.1 Налаштування підсилювача

Налаштування оптимальної гучності сповіщення моноблоку. Регулювання рівня гучності мікрофону і повідомлень потрібне для ефективного використання потужності підсилювача і досягнення максимального неспотвореного рівня звукового сповіщення.



Малюнок 5.4.2 Фрагмент плати підсилювача з регуляторами «МИКРО.» і «ЛИН.», А так само світлодіодом «CLIP»

Для регулювання гучності мікрофона, необхідно, встановити регулятор «МКР.» в середнє положення, натиснути на мікрофонному пульті (або тангенті) кнопку включення мікрофона.

Потім, говорячи в мікрофон чітко і розбірливо, шляхом обертання регулятора «Мікро.» проти годинникової стрілки встановити такий рівень, при якому червоний (жовтий) світлодіод «CLIP», розташований на платі підсилювача короткочасно спалахує під час розмови.

Для регулювання рівня трансльованих повідомлень, необхідно, встановивши регулятор «ЛИН.» в середнє положення, включити відтворення тестового повідомлення перемикачем «SND TEST(ТЕСТ ЗВУКУ)». Див. малюнок 5.6.2

Потім, обертаючи проти годинникової стрілки регулятор «ЛИН.» встановити такий рівень, при якому червоний (жовтий) світлодіод «CLIP», розташований на платі підсилувача короткочасно спалахує під час відтворення тестового повідомлення. Після установки рівня перемикач «ТЕСТ» перемкнуту у вихідне положення.

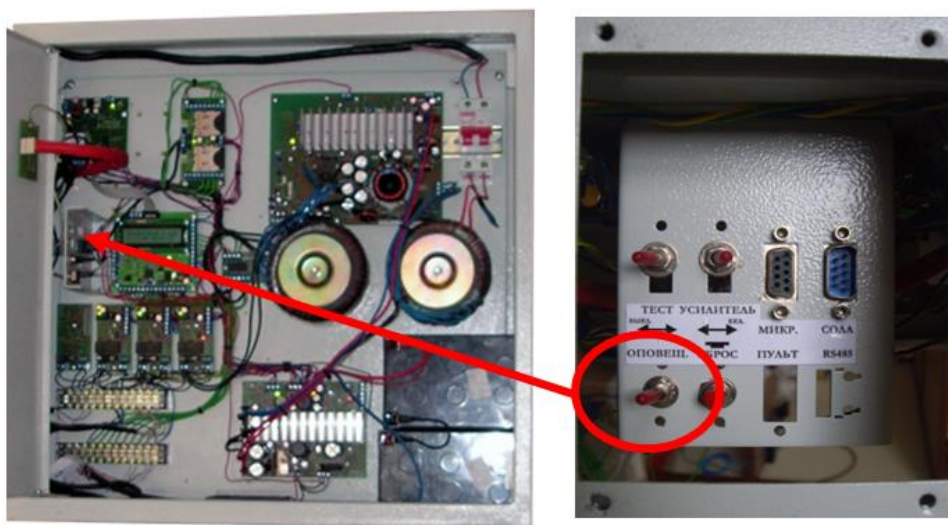
5.5 РЕЖИМИ РОБОТИ

Моноблоки СОЛА можуть працювати у двох режимах:

- автоматичний (основний режим);
- ручний.

Детальний опис логіки роботи моноблоку приведений в [НВФІ.01.002 ОД Опис дій персоналу у разі спрацювання СВНСО на базі моноблоків СОЛА з світло-звуковим табло та НВФІ.01.003 ОД Опис дій персоналу у разі спрацювання СВНСО на базі моноблоків СОЛА з комп'ютерним пультом керування](#)

Режим перемикається за допомогою перемикача «MODE(ОПОВЕЩ.)», що розташований на панелі перемикачів на лівій бічній стінці моноблоку.



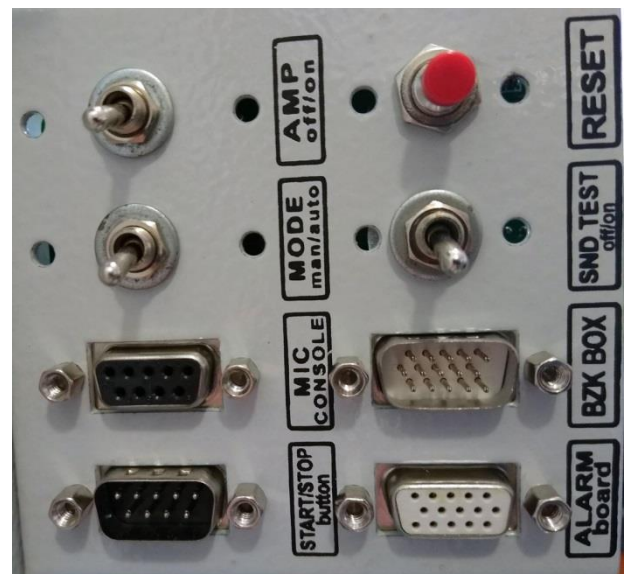
Малюнок 5.5.1 Зміна режиму роботи. Бічна панель моноблоку СОЛА II



Малюнок 5.5.2 Зміна режиму роботи. 3-кноповий пост керування

або за допомогою [3-кнопового посту керування](#) в залежності від комплектації системи.

5.6 ПАНЕЛЬ ПЕРЕМИКАЧІВ

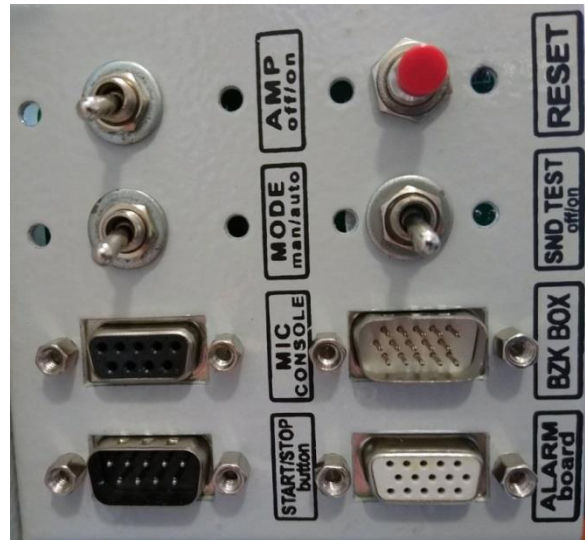


Малюнок 5.6.1 Кнопка «RESET(СБРОС)»

Кнопка «RESET(СБРОС)» - призначена для перезавантаження ПЛК «СОЛА». Застосовується у випадку нестабільної роботи системи. Для перезавантаження необхідно короткочасно (приблизно 1-2 сек.) натиснути й відпустити кнопку. Після цього ПЛК СОЛА перезавантажиться. Час, необхідне для перезавантаження - приблизно 1 хвилина.

УВАГА! Ця кнопка не робить ніякої дії на комп'ютер і ПЗ «СОВАЛІЗЕР».

Для перезавантаження комп'ютера необхідно скористатися штатними засобами операційної системи.

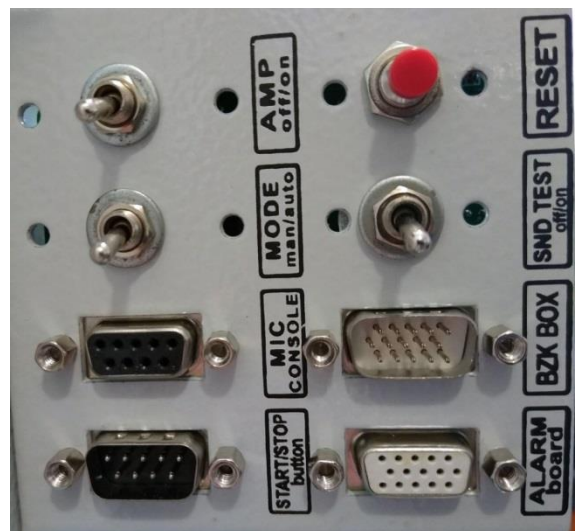


Малюнок 5.6.2 Перемикач «SND TEST(ТЕСТ ЗВУКУ)»

Перемикач «SND TEST(ТЕСТ ЗВУКУ)» - призначений для включення режиму перевірки звукової підсистеми. При переведенні в положення «ВКЛ.» у всіх звуковідтворюючих пристроях (рупорні гучномовці, колонки тощо) буде програватися повідомлення з наступним текстом:

«Перевірка трансляційної мережі автоматизованої системи раннього виявлення надзвичайних ситуацій та оповіщення».

Повідомлення буде програватися доти, поки перемикач не буде переведений у положення «ВЫКЛ.». У цьому режимі можна перевірити працездатність всіх компонентів звукової підсистеми, відрегулювати гучність тощо.

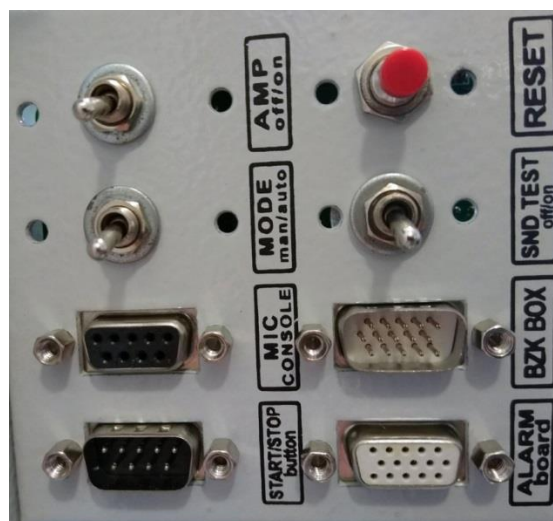


Малюнок 5.6.3 Перемикач «MODE(ОПОВЕЩ.)»

Перемикач «MODE(ОПОВЕЩ.)» - цей перемикач призначений для перемикання режиму роботи моноблоку ручний/автоматичний. Якщо перемикач перебуває в положенні «ВЫКЛ.», то запуск системи оповіщення можливий тільки за допомогою кнопки «СТАРТ» ПКК "аварійний старт/стоп".



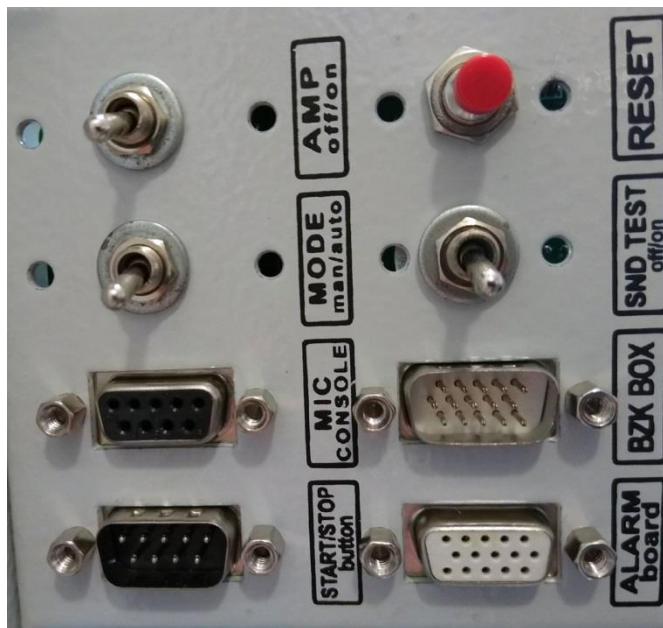
Малюнок 5.6.4 Перемикач «AMP(ПІДСИЛЮВАЧ)»



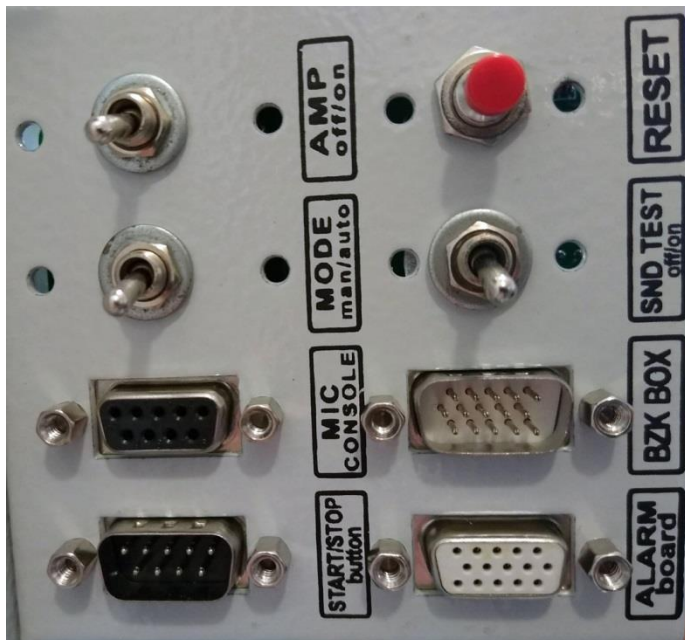
Перемикач «AMP(ПІДСИЛЮВАЧ)» - цей перемикач призначений для відключення підсилювача потужності, при проведенні ремонтних робіт або тестування системи.



Малюнок 5.6.5 Конектор «MIC Console(МИКР.ПУЛЬТ)»

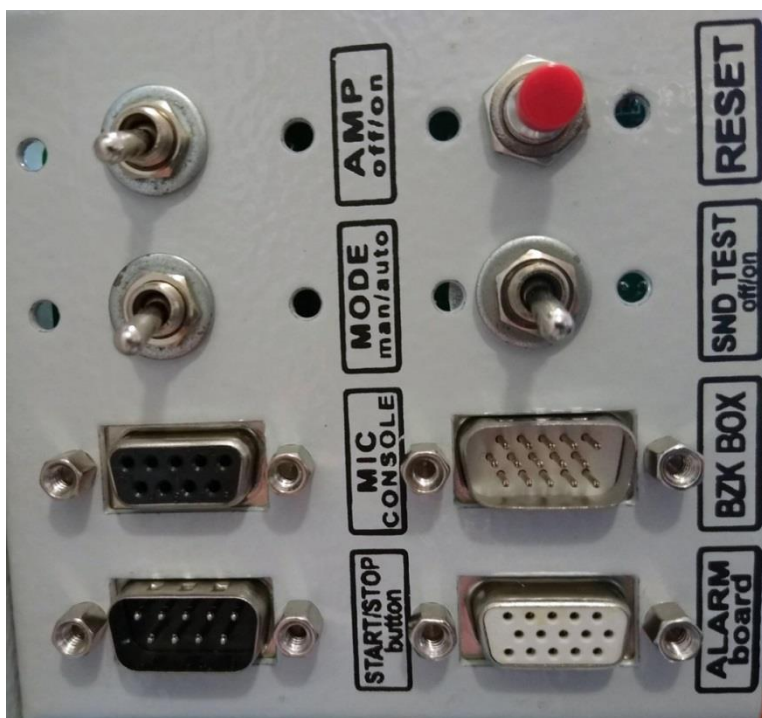


Конектор «MIC Console(МИКР.ПУЛЬТ)» - призначений для підключення мікрофонного пульта.



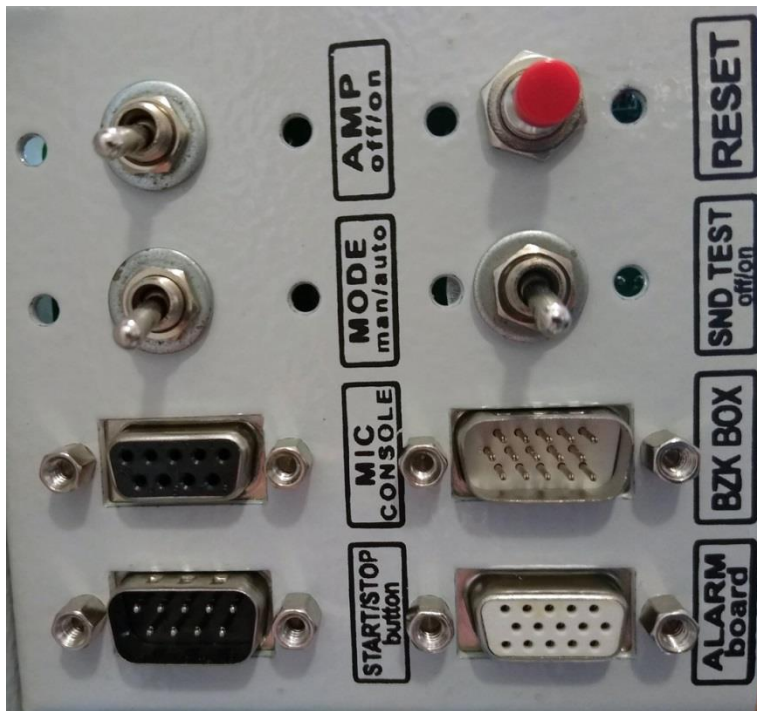
Малюнок 5.6.6 Конектор «START/STOP BUTTON»

Конектор «START/STOP BUTTON» - призначений для підключення до моноблоку [ПКК 02.002 3-кнопочового](#).



Малюнок 5.6.7 Конектор «ALARM BOARD»

Конектор «ALARM BOARD» - призначений для підключення до моноблоку [табло світло-звукового ТС3 05.001](#).



Малюнок 5.6.8 Конектор «BZX BOX»

Конектор «ALARM BOARD» - призначений для підключення до моноблоку [блоку зовнішнього керування БЗК 09.001](#).

6 ПІДКЛЮЧЕННЯ ЗОВНІШНІХ БЛОКІВ ТА ПРИСТРОЇВ

6.1 ПІДКЛЮЧЕННЯ АВТОМАТИЧНИХ ДАТЧИКІВ ВАРТА 1-03.14, БЛОКІВ РОЗШИРЕННЯ ВХОДІВ ЧИ ІНШИХ DCON-СУМІСНИХ МОДУЛІВ

До моноблоку можуть підключатися DCON-сумісні модулі:

- автоматичні датчики [Варта 1-03.14](#)
- [блоки розширення входів \(БРВ\)](#)

Налаштуванню датчиків ВАРТА 1-03.14, блоків розширення входів БРВ та інших DCON модулів проводиться згідно [настанови НВФІ.01.001.1 Н](#)

При підключенні вимірювальних перетворювачів (датчиків) ВАРТА 1-03.14 моноблок може використовуватися для контролю загазованості робочої зони або інших параметрів відповідно до призначення вимірювальних перетворювачів.

6.1.2 Перед монтажем та введенням в експлуатацію моноблоку з підключеними датчиками ВАРТА 1-03.14 необхідно ознайомитися з настановами з експлуатації (ИТЕМ.413422.001-02, ИТЕМ.413422.002-02, ИТЕМ.413422.003-02, ИТЕМ.413433.005-02, ИТЕМ.413422.006-02, ИТЕМ.413422.007-02, ИТЕМ.413422.004-02) в залежності від типу датчиків, що використовуються.

6.1.2.1 Датчики можуть встановлюватися у вибухонебезпечних зонах, як на й ближче до можливих витоків газу у вертикальному положенні, головою датчика донизу.

6.1.2.2 Монтаж датчиків на місці експлуатації до стіни здійснюється за допомогою кронштейна шурупами з дюбелями у кількості 2 шт на кожен датчик, що входять в комплект поставки.

6.1.2.2 Перед тим, як приступити до монтажу датчиків, необхідно здійснити його зовнішній огляд. При цьому слід звернути увагу на:

- наявність маркування вибухозахисту і попереджувального напису, знаки вибухозахисту повинні бути контрастними і зберігатись весь строк служби виробу;
- відсутність пошкоджень оболонки;
- відсутність пошкоджень (тріщин, відколів, розколювання) вогнеперешкоджувача (фільтру) головки датчика;
- наявність всіх кріпильних елементів;
- стан ущільнюючих пристроїв кришки та кабельних ввідів;
- наявність та цілісність ущільнення в з'єднанні «кришка-корпус»;
- наявність заземлюючих пристроїв.

6.1.2.3 Потрібно перевірити стан вибухозахисних поверхонь кришки і корпусу датчика. На цих поверхнях не повинно бути раковин, тріщин, механічних пошкоджень, покриття фарбою.

6.1.2.4 Всі монтажні роботи необхідно проводити при відключеному живленні датчика. Для монтажу застосувати кабель круглого перерізу з зовнішнім діаметром від 4 мм до 9 мм. За додатковою інформацією звертатися до інструкції з монтажу ИТЕМ. 411712.001-01 ИМ. Ущільнення кабелю мусить бути виконано дуже ретельно, тому що від цього залежить вибухонепроникність оболонки датчика. Жили кабелю повинні бути опаяні та введені в клемник до упору ізоляції жили.

6.1.2.5 Датчик повинен бути заземлений за допомогою заземлюючих пристроїв. Перехідний опір між заземлюючим затискачем та кожною металевою частиною оболонки, повинен бути не більше 0,1 Ом.

По завершенню монтажу перевіряється величина опору заземлюючого пристрою, яка повинна складати не більше 4 Ом.

6.1.3 Кількість датчиків, що підключаються – від 1 до 16 в різних комбінаціях по типах.

6.1.4 З'єднання датчиків виконуються контрольним кабелем типу КВВГ-4 послідовно, створюючи магістраль. Магістраль починається з клем, розташованих всередині моноблоку. Загальна довжина магістралі залежить від кількості підключених до неї датчиків. При відстані між датчиками 15 м довжина магістралі для різної кількості датчиків наведена у таблиці нижче.

Таблиця 2. Довжина магістралі залежно від різної кількості датчиків

Кількість датчиків	Загальна довжина магістралі, м, при площі перерізу жили кабелю:1,0мм ²
1	2118
2	1070
3	727
4	560
5	463
6	402
7	361
8	332
9	311
10	296
11	284
12	276
13	271
14	266
15	264
16	262

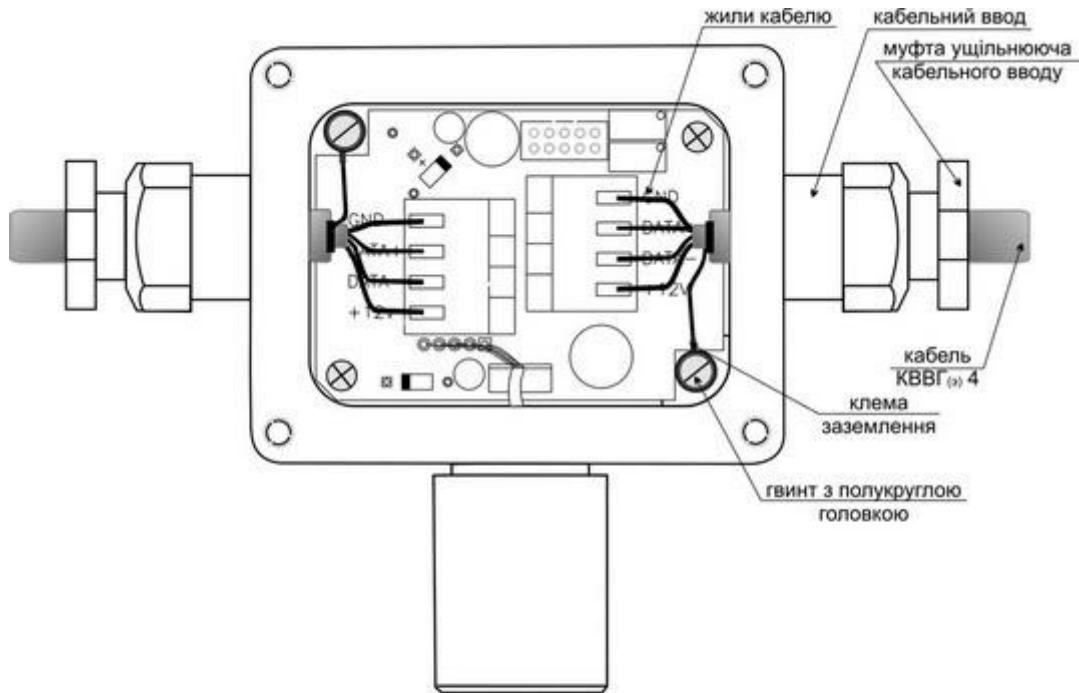
Примітки:

- у випадку підключення датчиків за двопроменевою схемою, загальна довжина кожного променя обчислюється в залежності від кількості підключених до нього датчиків;
- якщо загальна довжина магістралі складає більш ніж 1200 м, рекомендовано застосувати повторювач сигналів (наприклад, i7510 або EX9510, або ND6510, або ADAM4510 тощо).

Можливе застосування кабелів, які мають зовнішній діаметр від 4 до 9 мм.

6.1.5 При зовнішньому прокладанні кабельних ліній використовуються пластмасові короба (гофрорукави), які не підтримують горіння. В підвальних приміщеннях прокладають кабельні лінії в металорукаві типу РЗ-Ц-Х-15,20.

Кабель КВВГе 4x1	Кабель КВВГе 4x1,5	Контакти датчика
Чорний	Білий 1	GND
Білий	Білий 2	DATA-
Синій	Синій	DATA+
Червоний	Червоний	+12V



Примітка:

1. Клема заземлення у кількості 2 шт. входить в комплект поставки датчика;
2. Кабель підключення до зовнішнього заземлення в комплект поставки датчика не входить.

Малюнок 6.1.5 Підключення жил кабелю до клемника датчика та внутрішнього заземлення

6.1.6 Датчики підключаються до клемної колодки з контактами GND, DATA-, DATA+, 12V у точній відповідності до схеми (мал. 6.1.5).

Підключення датчиків виконується за допомогою викрутки хрестоподібної Ø3мм, викрутки плоскої Ø3мм та пінцету. Перед підключенням датчика зняти з кабелю зовнішню ізоляцію на довжину 50 мм. Кінці проводів кабелю оголити на довжину 6мм і залудити. Для внутрішнього заземлення екран кабелю розплітається та скручується в окремий струмопровідник з подальшим залуженням та припаюванням клеми заземлення.

Послабити муфту ущільнювальну кабельного вводу на корпусі датчика. Просунути підготовлений кінець кабелю всередину датчика через кабельний ввід. Закріпити проводи на відповідних контактах клемної колодки, внутрішнє заземлення (у відповідності з мал.6). Місце з'єднання кабелю у кабельному ввіді ущільнити закручуванням муфти ущільнюючої кабельного вводу.

Для забезпечення герметизації кінцевого датчика в незадіяний кабельний ввід встановлюється заглушка кабельного вводу, яка поставляється в комплекті.

УВАГА! Забороняється використовувати датчики з однаковим порядковим номером (порядковий номер датчика вказується на шильдику додатково до заводського номеру).

При повторному замовленні датчиків до вже існуючого блоку необхідно вказувати вільний логічний номер чи той, який потрібно замінити

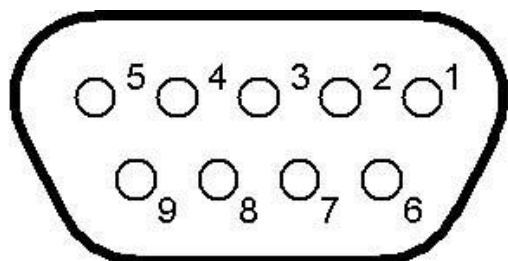
Кришку датчика, яка знімалася при монтажі, необхідно встановити на місце і звернути увагу на її повне притискання до корпусу датчика. Провести пломбування, за необхідністю.

По завершенню монтажу перевірити відсутність в датчиках невикористаних кабельних вводів.

УВАГА ! Невикористаних кабельних вводів в датчиках не повинно бути.

6.2 ПІДКЛЮЧЕННЯ МІКРОФОННОГО ПУЛЬТА

6.2.1 Роз'єм DB-9F призначений для підключення мікрофонного пульта:



Малюнок 6.2.1 Роз'єм DB9F

№ виводу	Призначення
1	МІКР +
2	МІКР -
3	ПРІОРИТЕТ
4	RS485 +
5	RS485 -
6	МІКР ЗАГАЛЬНИЙ
7	ПРІОРИТЕТ ЗАГАЛЬНИЙ
8	- 24 В
9	+ 24 В

6.3 ПІДКЛЮЧЕННЯ РУПОРНИХ ГУЧНОМОВЦІВ АКУСТИЧНИХ СИСТЕМ

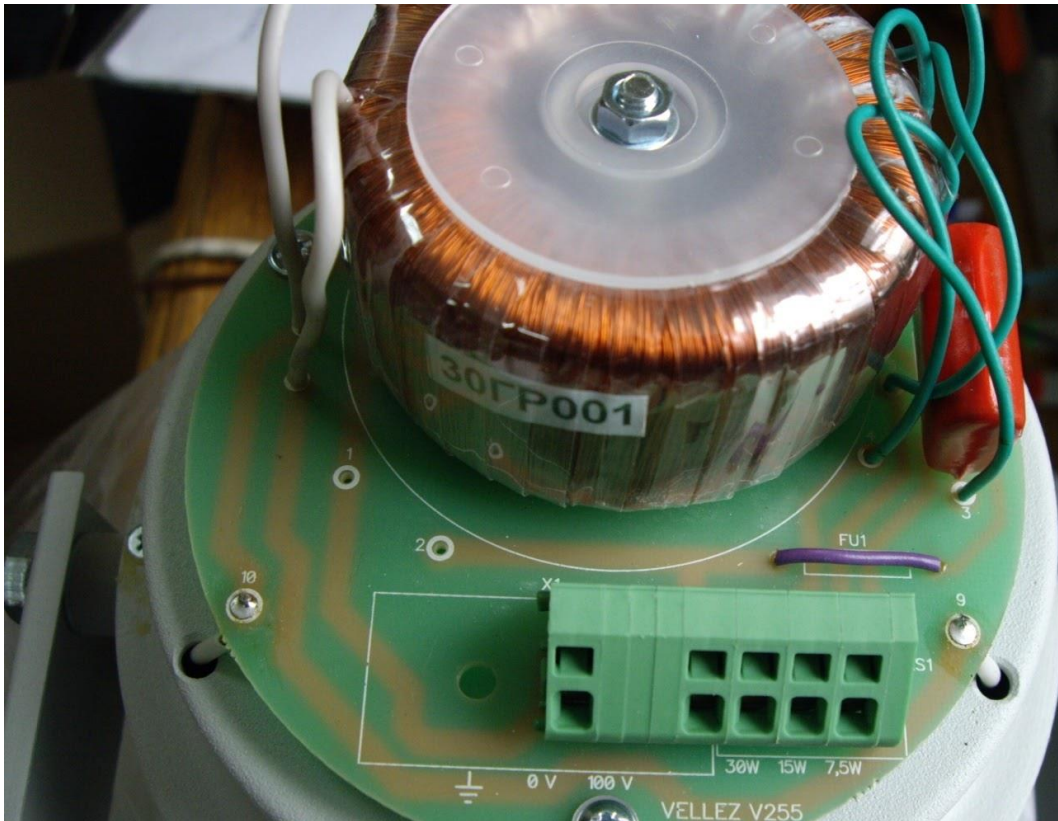
6.3.1 Монтаж рупорних гучномовців та акустичних систем виконується у відповідності з паспортними даними на вказані пристрої.

6.3.2 У приміщенні, де розташовується мікрофон системи оповіщення, акустичні системи під'єднуються до контрольної зони моноблоку.

6.3.3 Акустичні системи для настінного монтажу слід встановити на висоті не менше 2,3 м від рівня підлоги і не менше 0,2 м від стелі.

Для одержання максимального рівня звукового тиску всі акустичні системи, що знаходяться в одному приміщенні, повинні бути з'єднані синфазно тобто маркіровані одним кольором кінці повинні приєднуватися до одного проводу лінії трансляції.

6.3.4 З'єднання акустичних систем виконати кабелем ВВГ 2*1,5 чи аналогічним.



Малюнок 6.3.4. Схема підключення рупорного гучномовця 30ГР001

Кабель ВВГ-2х1,5	Виводи клемника
Коричневий	15W
Синій	0V

6.4 ПІДКЛЮЧЕННЯ ПОСТУ КЕРУВАННЯ "АВАРІЙНИЙ СТАРТ/СТОП"

[Пост керування "Аварійний старт/стоп"](#) слугує для ручного запуску /зупинки системи оповіщення, для негайного запуску оповіщення під час відкладеного режиму, а також підтвердження спрацювання.

Пост керування має дві кнопки: «СТАРТ» (червона) і «СТОП» (чорна/зелена), а також індикаторний світлодіод червоного кольору та звуковий випромінювач.

Світлодіодний індикатор червоного кольору світіння слугує для світлової індикації режимів роботи СРВНСО. Світіння індикатора дублюється звуковим сигналом убудованого звукового випромінювача.

Можливі стани індикатора і їхній опис:

- індикатор не світить – система перебуває в черговому режимі;
- індикатор мигає із частотою один раз в 2-3 секунди – активований режим відкладеного запуску системи;
- індикатор світить постійно – активований режим оповіщення;

Схеми з'єднань наведені в графічній частині настанови.

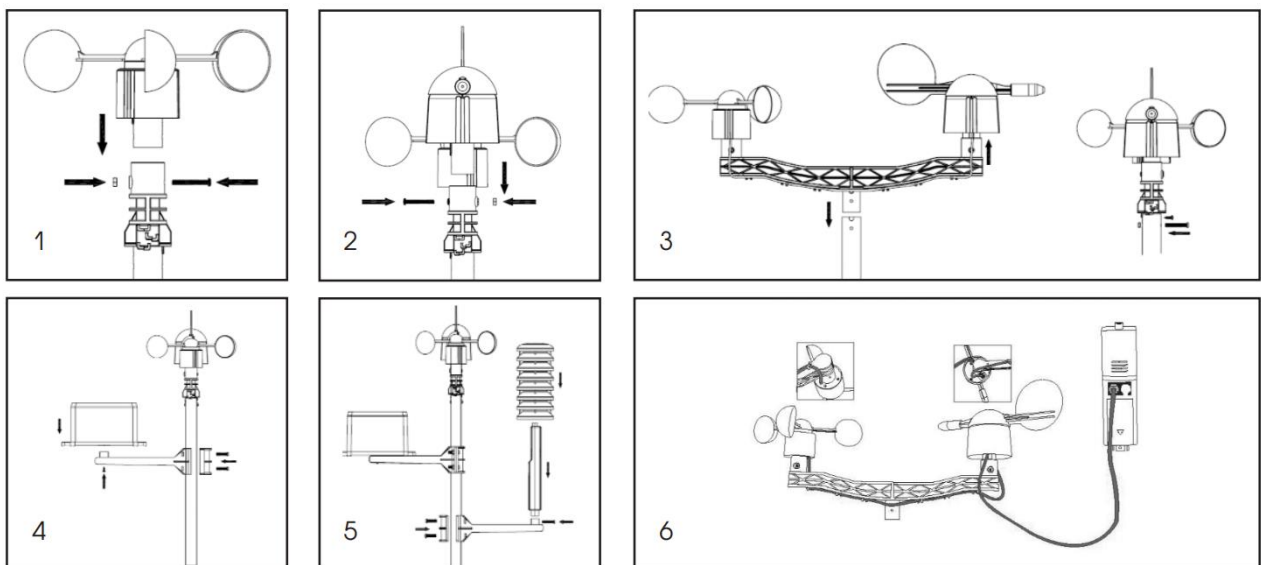
6.5 ПІДКЛЮЧЕННЯ МЕТЕОДАТЧИКА

Метеодатчик МД 03.001 призначений для вимірювання швидкості та напрямку вітру вітру, а також температури повітря.

Датчик трилопатевий з флюгером, має цифровий вихід RS485. Підключається до ПК з програмним продуктом СОВАЛАЙЗЕР.

По краю датчика напрямку вітру є 4 літери "N", "E", "S" і "W" позначають напрямок Північ-Схід-Південь-Захід. Датчик напрямку вітру повинен бути встановлений таким чином, щоб букви на датчику збігалися з реальними географічними напрямками. В разі неправильного встановлення датчика дані про направлення вітру будуть не вірні. Використовуйте компас (в поставку не входить) для коректної установки.

Датчик необхідно встановлюватися поза межами вибухонебезпечних зон



Малюнок 6.5. Схема підключення метеодатчика МД 03.001

Схеми з'єднань наведені в графічній частині настанови.

6.6 ПІДКЛЮЧЕННЯ ДАТЧИКИ ТЕМПЕРАТУРИ ТА ПОЛОЖЕННЯ

Датчик температури виносний ДТ 04.001 призначений для вимірювання температури повітря.

Датчик необхідно встановлюватися поза межами вибухонебезпечних зон.

Схеми з'єднань наведені в графічній частині настанови.

6.7 ПІДКЛЮЧЕННЯ ТАБЛО СВІТЛО-ЗВУКОВОГО

Табло світло-звукове призначене для створення пульта керування СРВНСО без застосування комп'ютера.

ТЗС забезпечує індикацію 3-х станів системи: "УВАГА(порог1, warning)", "КРИТИЧНО(порог2, critical)" та "ТРИБОГА(alarm)" шляхом підсвічування відповідної зони та включення звукового сигналу.

Табло необхідно встановлюватися поза межами вибухонебезпечних зон.

Схеми з'єднань наведені в графічній частині настанови.

6.8 ПІДКЛЮЧЕННЯ БЛОКІВ РОЗШИРЕННЯ ВХОДІВ (БРВ, БПР)

Блоки розширення входів призначені для розширення входів моноблоку СОЛА.

Типи блоків розширення входів:

- блоки розширення входів сухий контакт(БРВ);
- блоки розширення входів релейні(БРВ);
- блоки розширення входів струмові(БРВ);
- блоки розширення входів з контролером процесу(БРВ);
- блок контролеру датчику нахилу(БРВ);
- блок розширення входів ТСП/ІР (БРВ);
- блоки проміжних реле (БПР);

Блоки необхідно встановлюватися поза межами вибухонебезпечних зон.

Налаштування БРВ 08.001 - 08.003 проводити згідно НВФІ.01.004 Н НАСТАНОВИ КОРИСТУВАЧА DCON Utility.

Схеми з'єднань наведені в графічній частині настанови.

6.9 ПІДКЛЮЧЕННЯ БЛОКІВ ЗОВНІШНЬОГО КЕРУВАННЯ (БЗК, БУВП, БУСТ)

Блок зовнішнього управління виконавчими пристроями (БУВП), використовується як обладнання систем раннього виявлення НС та оповіщення (СРВНСО), та призначений для активації або зупинки виконавчих пристроїв (вентиляція, відсічні клапана, світлозвукові табло тощо) у разі досягнення станів УВАГА (WARNING), КРИТИЧНО (CRITICAL) та ALARM (ТРИБОГА).

Типи блоків зовнішнього керування:

- блоки зовнішнього керування моноблоком СОЛА (БЗК);
- блоки зовнішнього управління виконавчими пристроями (БУВП);
- блоки управління світловим табло (БУСТ).

Блоки необхідно встановлюватися поза межами вибухонебезпечних зон.

Схеми з'єднань наведені в графічній частині настанови.

6.10 ПІДКЛЮЧЕННЯ БЛОКІВ ПОВТОРЕННЯ ТА ПІДСИЛЕННЯ (БПП)

Блок повторення та підсилення призначені для повторення та підсилення інтерфейсів лінії даних, наприклад, RS485.

Блоки необхідно встановлюватися поза межами вибухонебезпечних зон.

Схеми з'єднань наведені в графічній частині настанови.

6.11 ПІДКЛЮЧЕННЯ БЛОКІВ АКТИВАЦІЇ ДОДАТКОВОГО УСТАТКУВАННЯ МОВЛЕННЄВОГО ОПОВІЩУВАННЯ (БАДУ)

Блоки активації додаткового устаткування мовленнєвого оповіщення БАДУ призначені для перетворення вхідного сигналу 100В в лінійний та сигнал керування.

БАДУ активує устаткування оповіщення та подає на вхід сигнал тривоги.

Блоки необхідно встановлюватися поза межами вибухонебезпечних зон.

Схеми з'єднань наведені в графічній частині настанови.

6.12 ПІДКЛЮЧЕННЯ БЛОКІВ КОНВЕРТАЦІЇ ІНТЕРФЕЙСІВ (БКІ)

Блоки конвертації інтерфейсів призначені для прозорого з'єднання ліній даних з одночасним перетворюванням інтерфейсів та/чи протоколів, наприклад, RS485-Ethernet, DCON-MODBUS тощо.

Типи блоків конвертації інтерфейсів:

- блоки конвертації інтерфейсів RS485-Ethernet;
- блоки конвертації інтерфейсів DCON-MODBUS.

Блоки необхідно встановлюватися поза межами вибухонебезпечних зон.

Схеми з'єднань наведені в графічній частині настанови.

6.13 ПІДКЛЮЧЕННЯ БЛОКІВ БЕЗПЕРЕБІЙНОГО ЖИВЛЕННЯ (ББЖ)

Блоки безперебійного живлення с функцією заряду акумулятора використовується для забезпечення живлення блоків, що не можуть бути підключені до ліній живлення моноблоків Сола.

Можливі стани індикатора і їхній опис:

- PWR - засвітлюється при наявності живлення блоку
- AC OK - засвітлюється при наявності вихідної напруги
- BAT LO - засвітлюється при розряді акумуляторної батареї

Блоки необхідно встановлюватися поза межами вибухонебезпечних зон.

Схеми з'єднань наведені в графічній частині настанови.

6.14 ПІДКЛЮЧЕННЯ БЛОКІВ ВХОДІВ-ВИХОДІВ (БВВ)

Блоки входів-виходів (БВВ) призначені для розширення входів моноблоку СОЛА та активації або зупинки виконавчих пристроїв (вентиляція, відсічні клапана, світлозвукові табло тощо) у разі досягнення станів УВАГА (WARNING), КРИТИЧНО (CRITICAL) та функціонально являє собою 16 модулів вводу/виводу [INT.a005](#).

Можливі стани індикатора і їхній опис:

- PWR - засвітлюється при наявності живлення блоку
- DATA - засвітлюється у разі опитування блоку моноблоком СОЛА
- WARN- засвітлюється у разі досягнення модулем стану УВАГА (ПОРОГ1, warning).
- CRIT - засвітлюється у разі досягнення модулем стану КРИТИЧНО (ПОРОГ2, critical).

Блок входів-виходів (БВВ), використовується як обладнання систем раннього виявлення НС та оповіщення (СРВНСО), призначений для розширення входів моноблоку СОЛА та активації або зупинки виконавчих пристроїв (вентиляція, відсічні клапана, світлозвукові табло тощо) у разі досягнення станів УВАГА (WARNING), КРИТИЧНО (CRITICAL) та функціонально являє собою 16 модулів вводу/виводу [INT.a005](#).

Налаштування блоків проводиться згідно [НВФІ.30.001 Н Настанова з налагоджування блоку входів-виходів БВВ 30.001](#)

Блоки необхідно встановлюватися поза межами вибухонебезпечних зон.

Схеми з'єднань наведені в графічній частині настанови.

7 ЗАБЕЗПЕЧЕННЯ ВИБУХОЗАХИСТУ

7.1 ВИБУХОЗАХИСТ ДАТЧИКА

Вибухозахист датчика забезпечується таким видом вибухозахисту: “вибухонепроникна оболонка” (d) за ГОСТ 22782.6 та «іскробезпечне електричне коло» (ic) за ГОСТ 22782.5 (для датчика температури) та виконаннями загальних вимог до вибухозахищеного електрообладнання відповідно ГОСТ 22782.0, а саме:

- електричні частини датчика розміщені в вибухонепроникній оболонці, яка має високу ступінь механічної міцності згідно ГОСТ 22782.0, витримує тиск вибуху і виключає його передавання в оточуюче вибухонебезпечне середовище;
- міцність вибухонепроникної оболонки перевіряється шляхом пневматичних випробувань надлишковим тиском при її виготовленні;
- оболонка складається з двох відділень: відділення процесора та головки датчика з вільним об'ємом 145 см³ та 5см³ відповідно;
- вибухонепроникність відділень оболонки забезпечується використанням плоско-фланцевих, різьбових та клейових з'єднань.

На кресленні засобів вибухозахисту ці з'єднання позначені словом “Взрыв” з наведенням вимог і параметрів згідно ГОСТ 22782.6:

- максимальної ширини (W1) та мінімальної довжини щілини (L1, L2), осьової довжини різьби та кількості ниток різьби в зчепленні, довжини герметизованого з'єднання та інше;
- вибухонепроникність головки датчика забезпечена застосуванням щілинного вогнеперешкоджувача (фільтру) та його герметичного з'єднання з кришкою;
- захист різьбових вибухонебезпечних з'єднань, позначених “Взрыв”, від самовідгвинчування забезпечується клейовим стопорінням;
- ступінь захисту від зовнішніх впливів відповідно забезпечено ущільненням кабелю і з'єднання “кришка - корпус” еластичними гумовими кільцями, а також різьбовими з'єднаннями деталей корпусу, герметизованих клеєм К-300;
- оболонка датчика має внутрішній і зовнішній заземлювальні затискачі, виконані за ГОСТ 21130, та позначені знаками заземлення;
- болти кріплення, струмопровідні та заземлювальні затискачі захищені від самовідгвинчування за допомогою пружинних шайб;
- на знімній кришці датчика є попереджувальний напис “

УВАГА ! Відкривати після відключення від мережі ”,

на корпусі – маркування вибухозахисту 2 Ex d ПСТ 6, виконане згідно з ГОСТ 12.2.020;

- максимальна температура на зовнішній поверхні оболонки датчика, а також внутрішніх частин не перевищує допустиму ГОСТ 22782.0 для температурного класу електрообладнання Т 6 (85°С);
- в електричній схемі датчиків відсутні іскробезпечні елементи;
- регулювальні гвинти підстроювальних резисторів фіксуються фарбою.

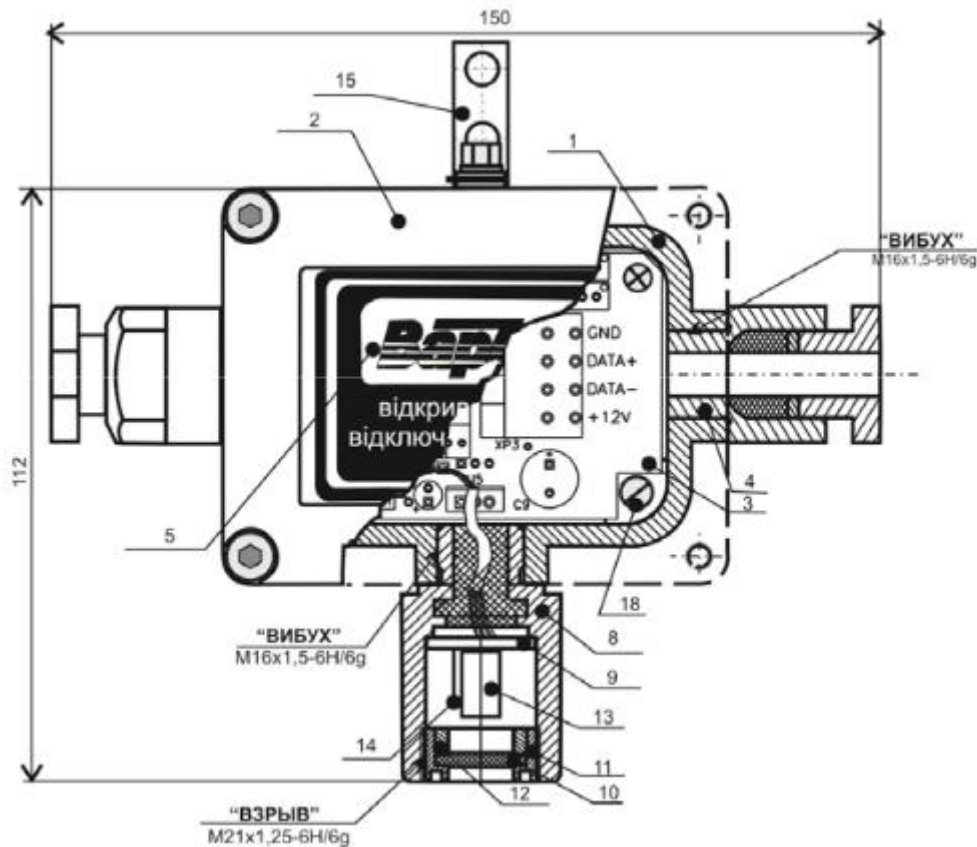
Вид вибухозахисту «іскробезпечне електричне коло»:

- включенням у вихідні мережі плати процесора обмежувача струму і напруги до плати сенсора, вибором елементів електронної схеми, а також виконанням конструкції датчика згідно з вимогами ГОСТ 22782.0, ГОСТ 22782.5. – обмеження напруги і струму в іскробезпечних електричних колах датчика забезпечується застосуванням дублюючого обмежувача напруги і обмежувача струму, що складається з резистора, стабілітронів і запобіжника.
- конструкція іскробезпечних елементів, печатний і навісний монтаж датчика виконані згідно з вимогами ГОСТ 2278

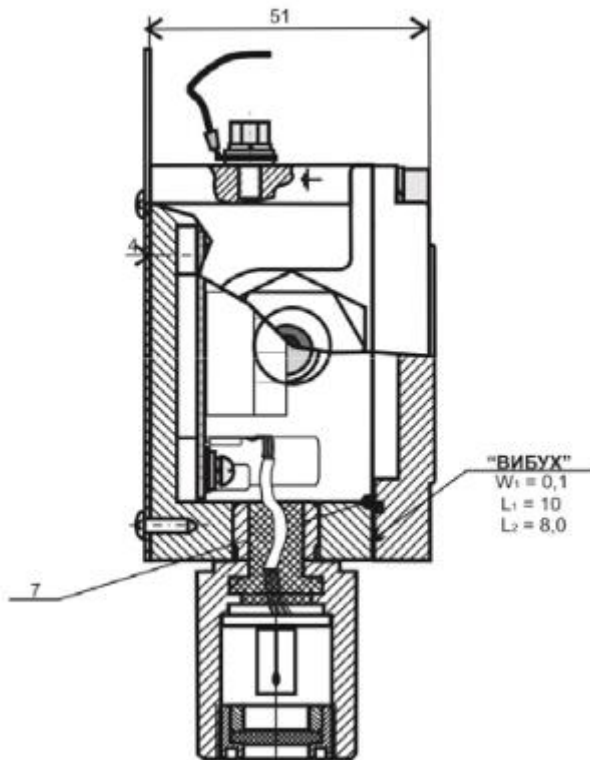
Іскробезпечні елементи навантажені не більш як на 2/3 від допустимих значень струму, напруги чи потужності. Зазначені елементи розташовані на окремій платі і залиті термореактивним компаундом з товщиною шару покриття не менш як 2 мм .

- струм обмежується резистором до значення не більш як 10 мА .

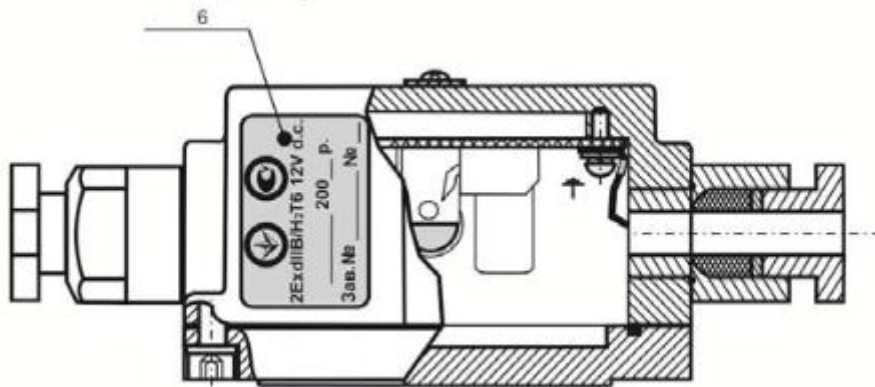
Загальний вид і засоби вибухозахисту датчиків і сенсора наведені на малюнках нижче.



Мал. 6.4.1



Мал. 6.4.2



Мал. 6.4.3

7.2 ВИБУХОЗАХИСТ РУЧНОГО СПОВІЩУВАЧА

Вибухозахист ручного сповіщувача забезпечується таким видом вибухозахисту як «іскробезпечне електричне коло» (іb) за ДСТУ 7113, ГОСТ 22782.5.

Вид вибухозахисту «іскробезпечне електричне коло» забезпечується обмеженням напруги і струму в електричних колах дискретних входів [контролера СОЛА](#) до яких підключаються ручні сповіщувачі.

Обмеження напруги та струму в електричних колах дискретних входів [ПЛК СОЛА](#) забезпечується резисторами та в цілому схемотехнікою дискретних входів ПЛК.

Електричні кола ручних сповіщувачів (дискретні входи ПЛК СОЛА) забезпечують наступні параметри електричних кіл:

- напруга $U_0 \leq 12 \text{ В}$;
- струм короткого замикання $I_0 \leq 4 \text{ мА}$;

- вхідний імпеданс 3,3 кОм

Нормативне забезпечення іскробезпеки електричних кіл ручних сповіщувачів досягається дотриманням наступних вимог:

- підключенням до іскробезпечних кіл сертифікованого по вибухозахисту електрообладнання (наприклад, до модулю бар'єрного іскрозахисту), що встановлюється поза вибухонебезпечними зонами і має маркування і технічні характеристики, які відповідають маркуванню вибухозахисту і технічним характеристикам ручного сповіщувача до іскробезпечних кіл сертифікованого по вибухозахисту електрообладнання (наприклад, до модулю бар'єрного іскрозахисту), що встановлюється поза вибухонебезпечними зонами і має маркування та технічні характеристики, які відповідають маркуванню вибухозахисту і технічним характеристикам ручного сповіщувача;
- відсутністю в ручному сповіщувачі власного джерела струму, індуктивності і ємності;
- наявністю маркування «IExibIICT5 X».

8 ТЕХНІЧНЕ ОБСЛУГОВУВАННЯ

8.1 ПЛАН-ГРАФІК ТЕХНІЧНОГО ОБСЛУГОВУВАННЯ

8.1.1 Для забезпечення безвідмовної роботи вчасно виконуйте технічне обслуговування протягом усього строку експлуатації.

8.1.2 Технічне обслуговування моноблоку проводиться в обсягах та з періодичністю, що вказані в план-графіку технічного обслуговування.

Технічне обслуговування проводиться тільки спеціалізованою організацією, що має сертифікат фірми-виробника чи представниками фірми-виробника у відповідності до цієї Настанови, інструкції по проведенню технічного обслуговування датчиків та іншої експлуатаційної документації.

Зовнішній огляд проводиться навченими працівниками експлуатанта.

8.1.3 План-графік технічного обслуговування.

№ п/п	Вид робіт	Періодичність технічного обслуговування	Виконавець
1	Технічне обслуговування		
1.1	Зовнішній огляд складових моноблоку, контроль робочого положення вмикачів, перемикачів, індикаторів, моніторів, комп'ютерів, мікрофонних пультів їх справності(наявності). Чищення обладнання від пилу, бруду.	Щоденно	Експлуатант (відповідальна особа Замовника)
		щоквартально	Сервісна організація
1.2	Контроль працездатності вмикачів, перемикачів, індикаторів, моніторів, комп'ютерів, мікрофонних пультів.	щоквартально	--/--
1.3	Перевірка спрацювання датчиків загазованості.	щоквартально	--/--
1.4	Перевірка спрацювання ручних сповіщувачів.	щоквартально	--/--
1.5	Перевірка спрацювання приладів оповіщення (акустичних систем).	щоквартально	--/--
1.6	Контроль основного і резервного джерел живлення, перевірка автоматичного перемикачів живлення з основного на резервне.	щоквартально	--/--
1.7	Чищення обладнання від окису, пилу, бруду.	щоквартально	--/--
1.8	Оновлення програм мікроконтролеру (у разі необхідності), відновлення та усунення помилок та збоїв програмного забезпечення в разі впливу непередбачених обставин (стрибки напруги, розряди блискавки і т.п.);	щоквартально	--/--
2	Навчання персоналу, перевірка наявності інструкцій чергового персоналу СРВНСО, відновлення у разі потреби.	щоквартально	Сервісна організація
3	Заміна комплектуючих		--/--
3.1	Заміна акумуляторів.	через 2 роки	--/--
3.2	Заміна електронних компонентів АСРВНСО.	через 7 років	--/--
4	Метрологічна перевірка первинних перетворювачів (датчиків)	Щопівроку	Сервісна організація

8.2 ЗОВНІШНІЙ ОГЛЯД

При проведенні зовнішнього огляду необхідно переконатись у відсутності пошкоджень та інших дефектів, які заважають нормальному функціонуванню АСРВНСО або призводять до порушень вимог безпеки праці, виробничої санітарії і охорони навколишнього середовища та порушують вибухозахист системи, а саме перевірити:

- світлову сигналізацію справного стану обладнання СОЛА на індикаторах, що розташовані на дверцятах приладу у відповідності до цієї Настанови;

- цілісність корпусів обладнання, відсутності на ньому змінань, корозії та інших пошкоджень, прилад повинен знаходитись в нормальному стані і чистоті;
- наявність і цілісність пломб (якщо були встановлені);
- стан заземлення;
- наявність маркування вибухозахисту і попереджувального напису, вони повинні бути контрастними і зберігатись весь термін служби виробів;
- стан ущільнення кришки та кабельних вводів (кабель не повинен висмикуватись і перевірятись у вузлі ущільнення).
- відсутність попадання на з'єднувальні магістралі обладнання води, вологи та інших рідин, парів, аерозолів. Видалити забруднення з корпусів приладу(ів), по можливості усунути причини забруднення.

8.3 АВТОМАТИЗОВАНА ПЕРЕВІРКА ПРАЦЕЗДАТНОСТІ ОБЛАДНАННЯ СОЛА

Автоматизована перевірка працездатності обладнання СОЛА входить в комплекс робіт з інформаційно-технічного супроводу, що проводиться за допомогою телекомунікаційних засобів (допомогою Інтернет-сервісу yoopl.net) віддалено, та направлено на підтримання працездатності як обладнання СОЛА та і АСРВНСО в цілому.

Автоматизована перевірка працездатності включає в себе:

- оновлення програмного забезпечення з метою усунення помилок, підвищення продуктивності і швидкості роботи, а також розширення функціональності ;
- автоматизоване відстеження активації системи оповіщення та сповіщення про це посадових осіб за допомогою Інтернет-сервісу yoopl.net;
- автоматизоване відстеження відмов (відновлення) працездатності та переході електроживлення з основного джерела на резервне і навпаки за допомогою Інтернет-сервісу yoopl.net;
- автоматизоване відстеження наявності основної та резервної ліній зв'язку, переходу з основної лінії на резервну і навпаки за допомогою Інтернет-сервісу yoopl.net;
- автоматизований контроль ліній зв'язку та оплата послуг зв'язку (у разі утримання на своєму балансі каналів зв'язку) за допомогою Інтернет-сервісу yoopl.net;
- автоматизований контроль цілісності ліній трансляційної мережі (у разі наявності відповідного модуля) за допомогою Інтернет-сервісу yoopl.net;
- автоматизована діагностика роботи обладнання СОЛА та пульту керування АСРВНСО в цілому за допомогою Інтернет-сервісу yoopl.net;
- автоматизована діагностика роботи датчиків загазованості, ручних сповіщувачів, гучномовців та іншого обладнання СРВНСО за допомогою Інтернет-сервісу yoopl.net;
- аналіз помилок на основі даних системи діагностування за допомогою Інтернет-сервісу yoopl.net;

8.4 ОБСЛУГОВУВАННЯ ОБЛАДАННЯ СОЛА НА МІСЦІ ЕКСПЛУАТАЦІЇ

8.4.1 Обладнання СОЛА належить до типу виробів з обслуговуванням на місці експлуатації.

8.4.2 Скупчення пилу усередині корпусів блоків може привести до перегріву або виникнення небажаних електричних з'єднань, що, у свою чергу, може викликати порушення роботи виробу або повну втрату їх працездатності.

8.4.3 Видалення забруднень на елементах приладів:

- видалення забруднень з елементів приладів та з'єднувальних магістралей здійснюється шляхом змивання пензлями та протирання фланеллю. При необхідності дозволяється змочувати фланель у мильно-водяному розчині з наступним протиранням «насухо».
- усередині корпусів блоків пил також можна видаляти продувкою стислим повітрям.

Увага! Застосування розчинників (ацетон, уайт-спиріт) забороняється!

8.4.4 Результати технічного обслуговування необхідно записувати у Журнал обліку робіт з технічного обслуговування.

8.5 РЕМОНТНІ РОБОТИ

Ремонтні роботи проводиться тільки підприємством-виробником.

9 ВЗАЄМОДІЯ З ПУЛЬТОМ КЕРУВАННЯ СРВНСО ПІ СОВАЛАЙЗЕР

Для організації автоматизованого робочого місця диспетчера АСРВНСО або інших SCADA-систем на базі обладнання СОЛА використовується програмний продукт СОВАЛАЙЗЕР.

Опис програмного продукту наведений в [настанові користувача ПЗ СОВАЛАЙЗЕР НВФІ.06.001 Н](#)

10 ВЗАЄМОДІЯ З ПУЛЬТОМ ЦЕНТРАЛІЗОВАНОГО МОНІТОРИНГУ ЗА АСРВНСО yoopl.net

10.1 Для забезпечення віддаленого цілодобового нагляду за технічним станом АСРВНСО, а також для прийняття з АСРВНСО та передавання (ретрансляції) тривожних сповіщень про загрозу або виникнення НС до систем вищого рівня реагування на ці сповіщення - системи централізованого пожежного та техногенного спостереження (СЦПТС) у моноблоці СОЛА та ПЗ СОВАЛАЙЗЕР реалізована можливість підключення до ПЦМ yoopl.net.

Увага!

Передача службових та тривожних сповіщень можлива тільки у разі програмування моноблоку СОЛА на підключення до ПЦМ yoopl.net. Підключення до ПЦМ yoopl.net відбувається на договірних засадах.

10.2 Моноблок СОЛА забезпечує передачу на ПЦМ yoopl.net службових сповіщення щодо:

- фактів досягнення параметрами, які контролюються АСРВНСО, докритичних та критичних значень;
- відмови/відновлення працездатності складових АСРВНСО, джерел електроживлення, каналів зв'язку.

10.3 Моноблок СОЛА забезпечує передачу на ПЦМ yoopl.net тривожних сповіщення щодо:

- загрози виникнення НС;
- виникнення НС;
- відсутності своєчасного реагування оператора СРВНСО на інформацію про досягнення параметрами, що контролюються СРВНСО, критичних значень.

10.4 У разі отримання тривожних сповіщень від моноблоку СОЛА ПЦМ yoopl.net забезпечує автоматичне передавання (ретрансляцію) цих сповіщень до СЦПТС із застосуванням протоколу (формату) SOS Access V3, із зазначенням ідентифікатора об'єкта спостереження та ідентифікатора електронної картки аварії.

На теперішній час передавання тривожних сповіщень до СЦПТС законодавчо не врегульовано!

Опис ПЦМ yoopl.net наведений в [настанові користувача сервісу моніторингу ПЦМ yoopl.net НВФІ.07.001 Н.

11 ДОДАТКИ

11.1 Редакції документа

Редакція 2016-05-31. Зазначені зміни:

- Додано: Розділ додатки, редакції документа
- Змінено: Розділ Будова та складові
- Додано: Розділ Взаємодія з пультом керування СРВНСО ПП СОВАЛАЙЗЕР
- Додано: Розділ Взаємодія з пультом централізованого спостереження ЗА СРВНСО yoopl.net

Редакція 2016-11-04. Зазначені зміни:

- Змінено: Розділ 6.1 Підключення автоматичних датчиків ВАРТА 1-03.14, блоків розширення входів чи інших DCON-сумісних модулів

Редакція 2017-07-04. Зазначені зміни:

- Змінено: Розділ 5.3. Порядок включення /виключення моноблоку СОЛА

Редакція 2017-07-14. Зазначені зміни:

- Змінено: Опис Сола 21

Редакція 2017-09-28. Зазначені зміни:

- Змінено: Опис електробезпеки

Редакція 2017-10-06. Зазначені зміни:

- Змінено: Схема підключення батареї Сола 400Вт

Редакція 2018-03-25. Зазначені зміни:

- Доданий модальний зміст

Редакція 2018-10-22. Зазначені зміни:

- Оновлені посилання

Редакція 2019-09-07. Зазначені зміни:

- Виправлені незначні помилки

Редакція 2021-01-30. Зазначені зміни:

- Оновлені посилання. Незначні зміни

Редакція 2021-04-19. Зазначені зміни:

- Додана графічна частина

11.2 Графічна частина