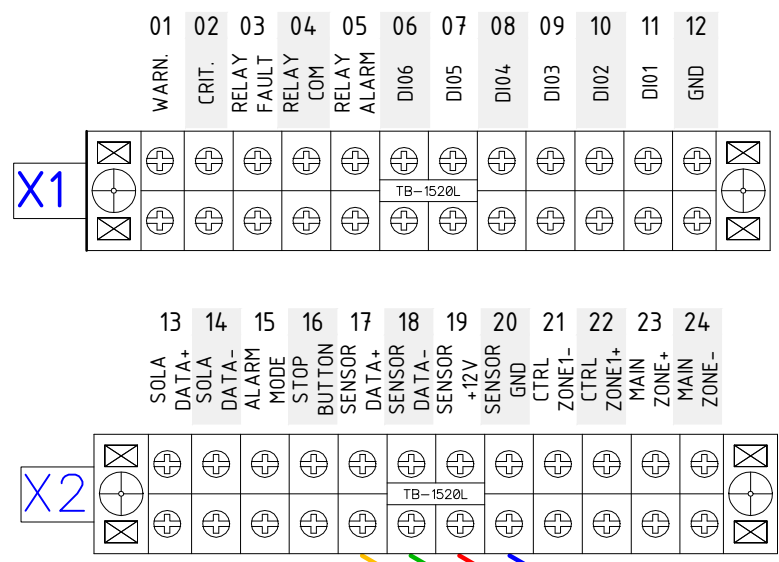


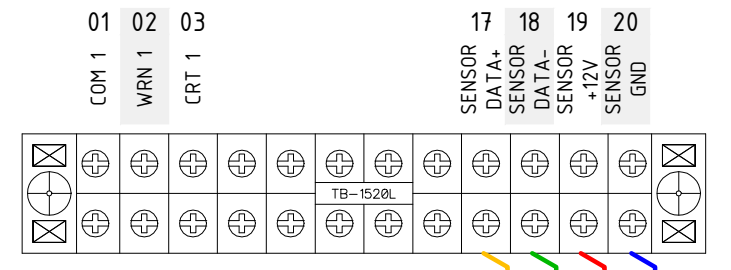
Поз.	Найменування
	Загальні дані
1	Схема підключення датчиків Варта 1.03-14 та блоку розширення входів
2	Схема підключення двох моноблоків СОЛА 11 та пульт керування СОВАЛАЙЗЕР
3	Схема підключення ручних сповіщувачів
4	Схема підключення гучномовців
5	Схема підключення мікрофона, посту керування кнопкового та табло світло-звукового
6	Схема підключення антени GSM, мережі живлення 220В
7	Схема підключення модулю цифрового автодозвону стороннього виробника
8	Монтаж моноблоку СОЛА 11. Загальні вказівки
9	Габаритні розміри блоку зовнішнього керування моноблоком СОЛА БЗК 09.001
10	Схема підключення обладнання до БЗК 09.001
11	Схема підключення блоку зовнішнього керування моноблоком СОЛА 09.001-БЗК
12	Схема підключення блоку зовнішнього керування виконавчими пристроями БЗК 09.003
13	Клемні колодки X1 та X2 СОЛА 11
14	Схема підключення блоку розширення входів БРВ 08.001 та БРВ 08.002
15	Схема підключення блоку реле керування виконавчими пристроями
16	Схема підключення активації додаткового устаткування мовленнєвого оповіщення БАДУ 11.001
17	Схема підключення батарей до СОЛА 11 200Вт та СОЛА 11 400Вт

НВФІ.420560.190205 Н			
Моноблок збирання даних та керування засобами оповіщення СОЛА			
Настанова з монтажу, налагоджування та експлуатації ред. 20-01-2020		Аркуш	Аркушів
		1	
Загальні дані		НВФ "Інтелект"	

Моноблок СОЛА 11

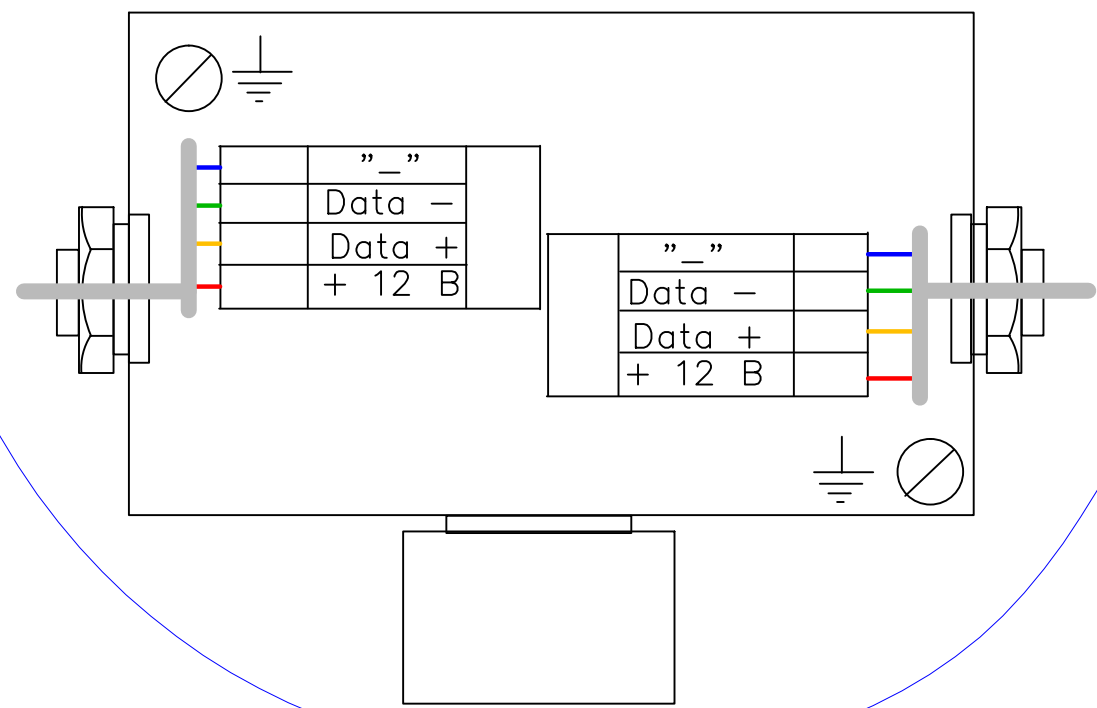


Блок розширення входів сухий контакт БРВ 08.001
 Блок розширення входів релейний БРВ 08.002



максимальна кількість 16 датчиків/модулів (СОЛА 11)

КВВГе 4x1,5



НВФІ.420560.190205 Н		
Моноблок збирання даних та керування засобами оповіщення СОЛА		
Настанова з монтажу, налагоджування та експлуатації ред. 20-01-2020	Аркуш	Аркушів
	2	
Схема підключення датчиків Варта 1.03-14 та блоку розширення входів		НВФ "Інтелект"

Пульт керування
СРВНСО
на базі комп'ютера
з ПП СОВАЛАЙЗЕР

Кабель USB-A – USB-B

FTP 4x2x0,5

INT.α027
конвертор
USB/RS485

13 14 15 16 17 18 19 20 21 22 23 24
SOLA DATA+ SOLA DATA- ALARM MODE STOP BUTTON SENSOR DATA+ SENSOR DATA- SENSOR +12V GND CTRL ZONE1- CTRL ZONE1+ MAIN ZONE+ MAIN ZONE-

X2

Моноблок СОЛА 11

13 14 15 16 17 18 19 20 21 22 23 24
SOLA DATA+ SOLA DATA- ALARM MODE STOP BUTTON SENSOR DATA+ SENSOR DATA- SENSOR +12V GND CTRL ZONE1- CTRL ZONE1+ MAIN ZONE+ MAIN ZONE-

X2

Моноблок СОЛА 11



НВФІ.420560.190205 Н

Моноблок збирання даних та керування засобами оповіщення СОЛА

Настанова з монтажу, налагоджування
та експлуатації ред. 20-01-2020

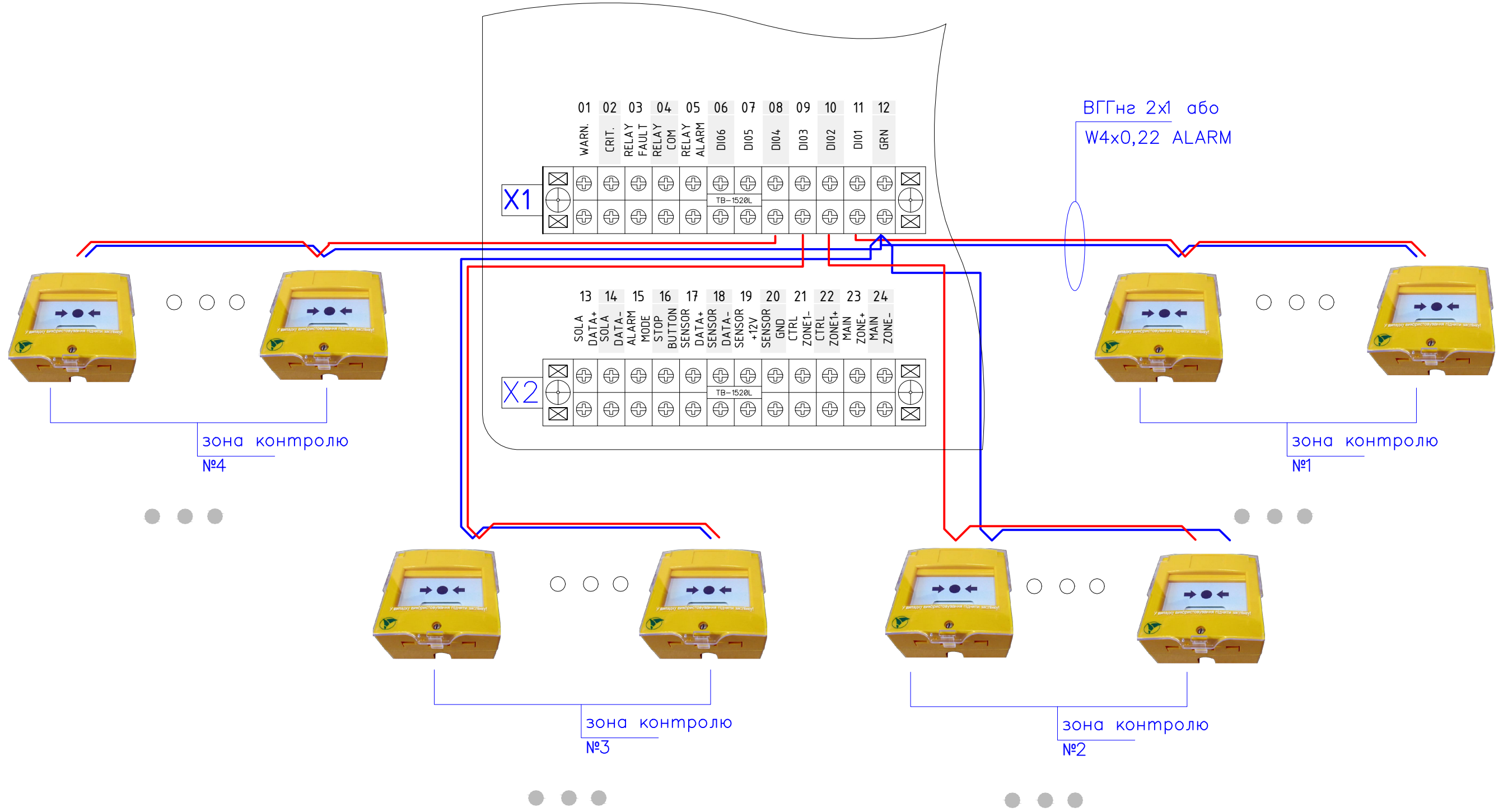
Аркуш Аркушів

3

Схема підключення двох моноблоків
СОЛА 11 та пульта керування
СОВАЛАЙЗЕР

НВФ "Інтелект"

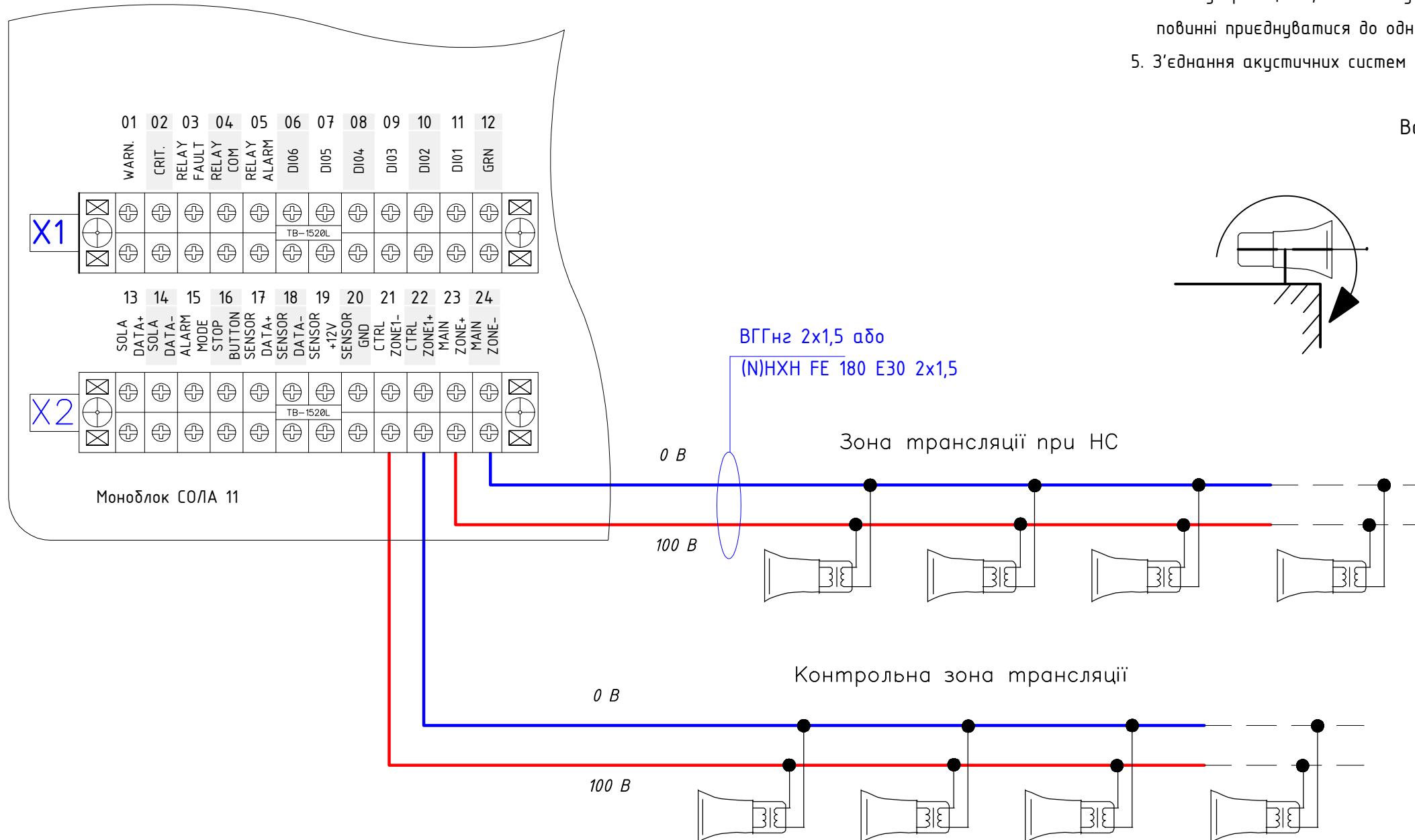
СХЕМА ПІДКЛЮЧЕННЯ РУЧНИХ СПОВІЩУВАЧІВ



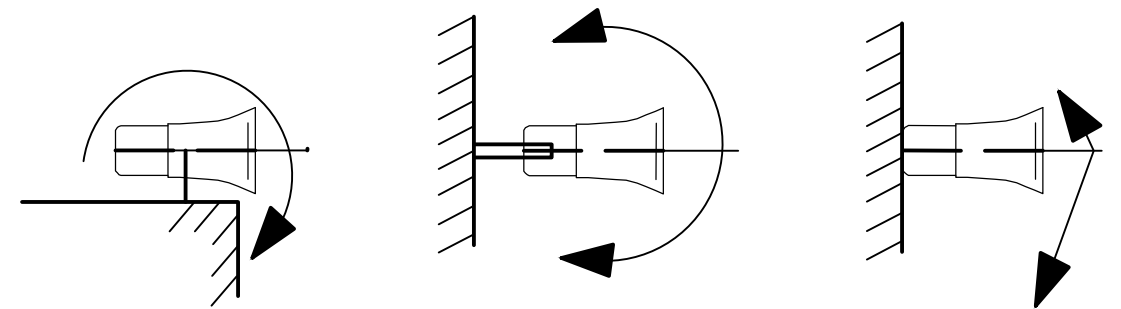
НВФІ.420560.190205 Н		
Моноблок збирання даних та керування засобами оповіщення СОЛА		
Настанова з монтажу, налагоджування та експлуатації ред. 20-01-2020	Аркуш	Аркушів
	4	
Схема підключення ручних сповіщувачів		НВФ "Інтелект"

1. Монтаж рупорних гучномовців та акустичних систем виконується у відповідності з паспортними даними на вказані пристрої.
2. У приміщенні, де розташовується мікрофон системи оповіщення, акустичні системи під'єднуються до контрольної зони моноблоку СОЛА.
3. Акустичні системи для настінного монтажу слід встановити на висоті не менше 2,3 м від рівня підлоги і не менше 0,2 м від стелі.
4. Для одержання максимального рівня звукового тиску всі акустичні системи, що знаходяться в одному приміщенні, повинні бути з'єднані синфазно тобто маркіровані одним кольором кінці повинні приєднуватися до одного проводу лінії трансляції.
5. З'єднання акустичних систем виконати кабелем ВВГ 2*1,5 чи аналогічним.

СХЕМА ПІДКЛЮЧЕННЯ ГУЧНОМОВЦІВ



Варіанти встановлення гучномовця



НВФІ.420560.190205 Н

Моноблок збирання даних та керування засобами оповіщення СОЛА

Настанова з монтажу, налагоджування та експлуатації ред. 20-01-2020

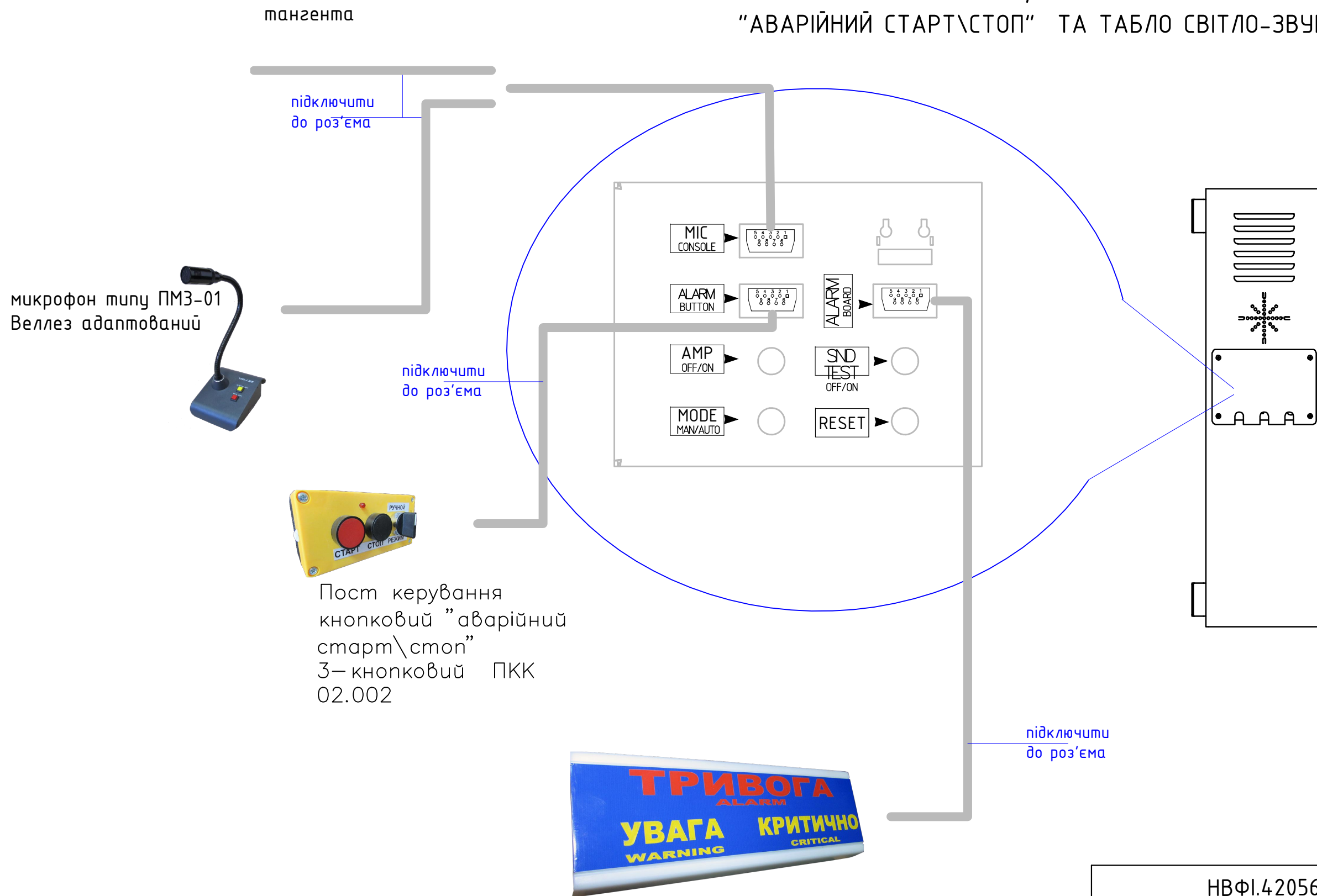
Аркуш Аркушів

5

Схема підключення гучномовців

НВФ "Інтелект"

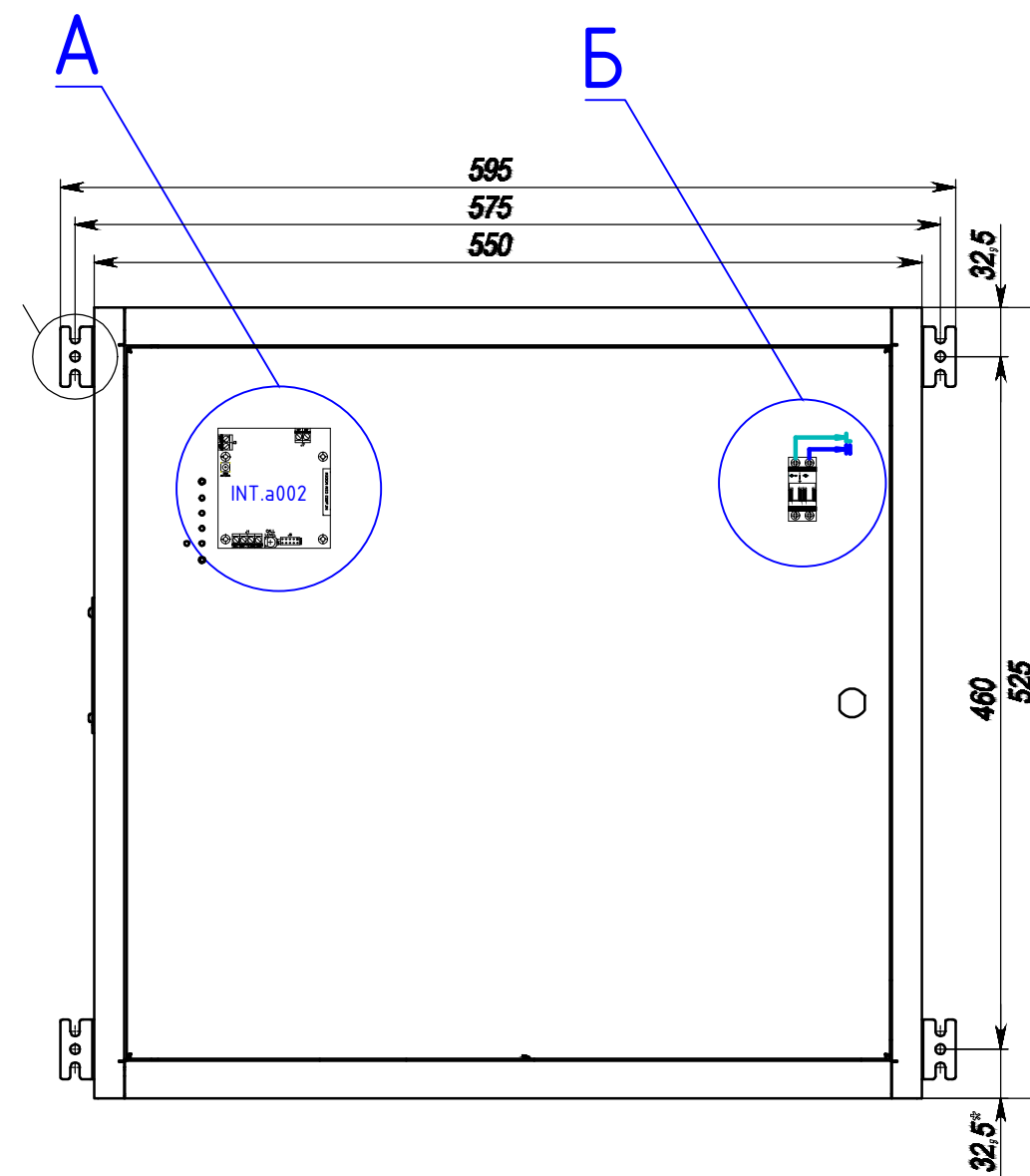
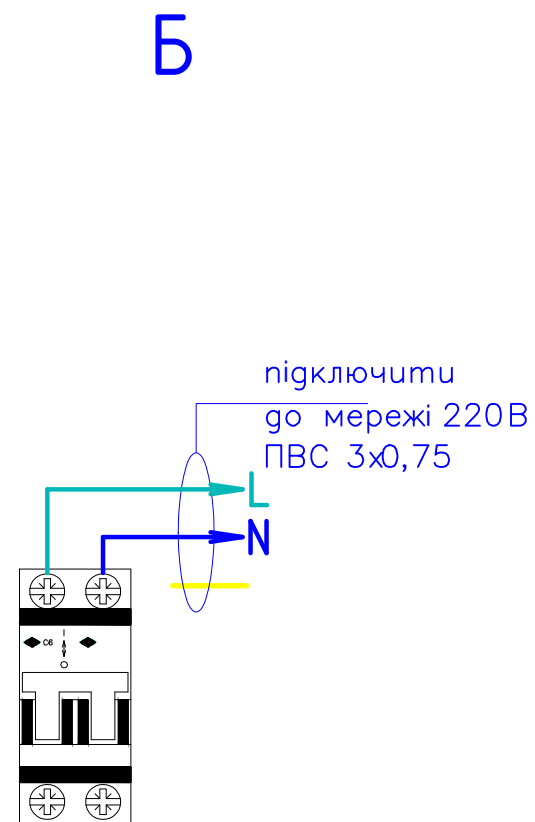
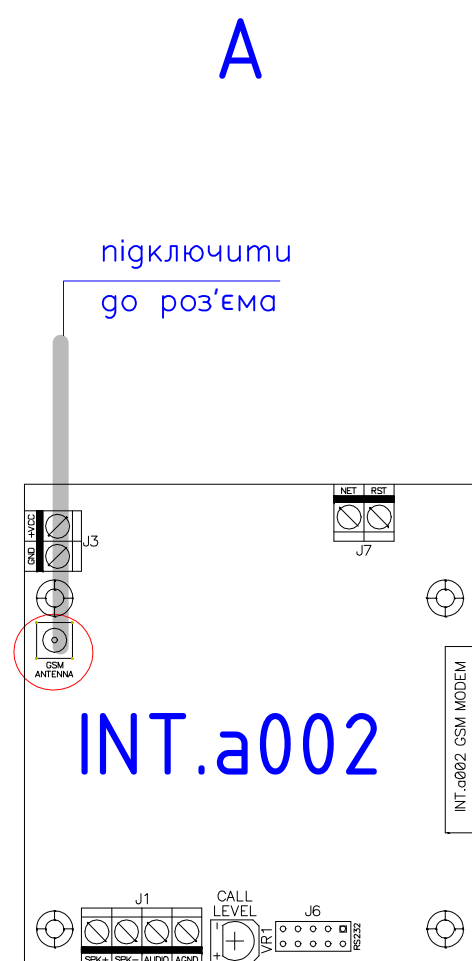
СХЕМА ПІДКЛЮЧЕННЯ МІКРОФОНА З ТАНГЕНТОЙ,
 МІКРОФОНА НАСТІЛЬНОГО, ПОСТ КЕРУВАННЯ КНОПКОВОГО
 "АВАРІЙНИЙ СТАРТ\СТОП" ТА ТАБЛО СВІТЛО-ЗВУКОВОГО



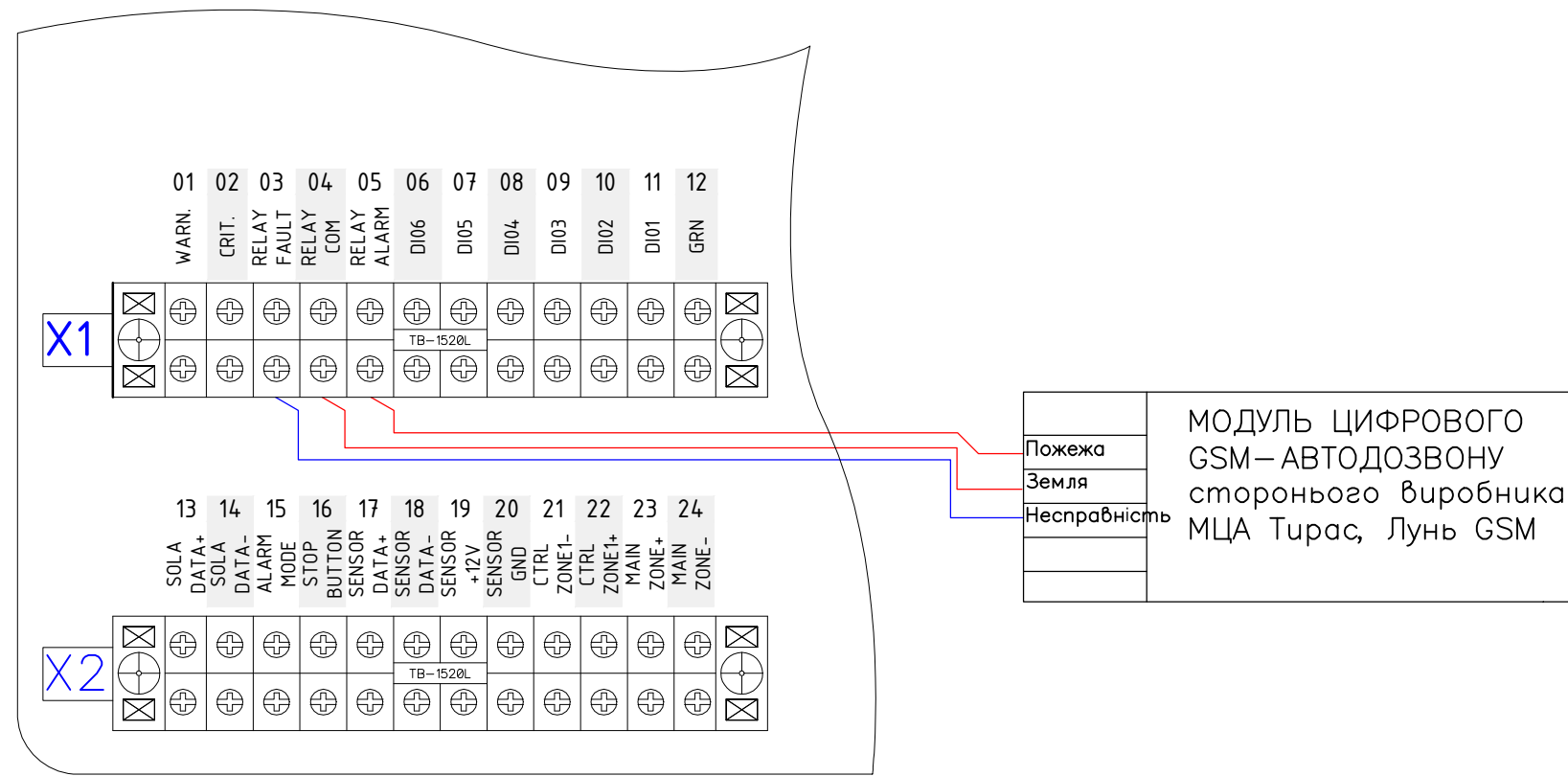
Табло світло-звукове для СРВНСО ТСЗ 05.001

НВФІ.420560.190205 Н			
Моноблок збирання даних та керування засобами оповіщення СОЛА			
Настанова з монтажу, налагоджування та експлуатації ред. 20-01-2020	Аркуш	Аркушів	
	6		
Схема підключення мікрофона, посту керування кнопочового та табло світло-звукового		НВФ "Інтелект"	

СХЕМА ПІДКЛЮЧЕННЯ АНТЕНИ GSM, МЕРЕЖІ ЖИВЛЕННЯ 220В



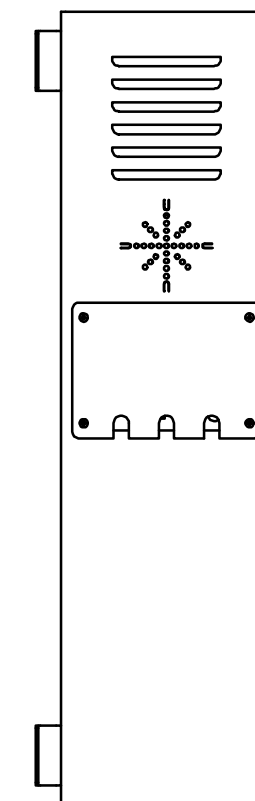
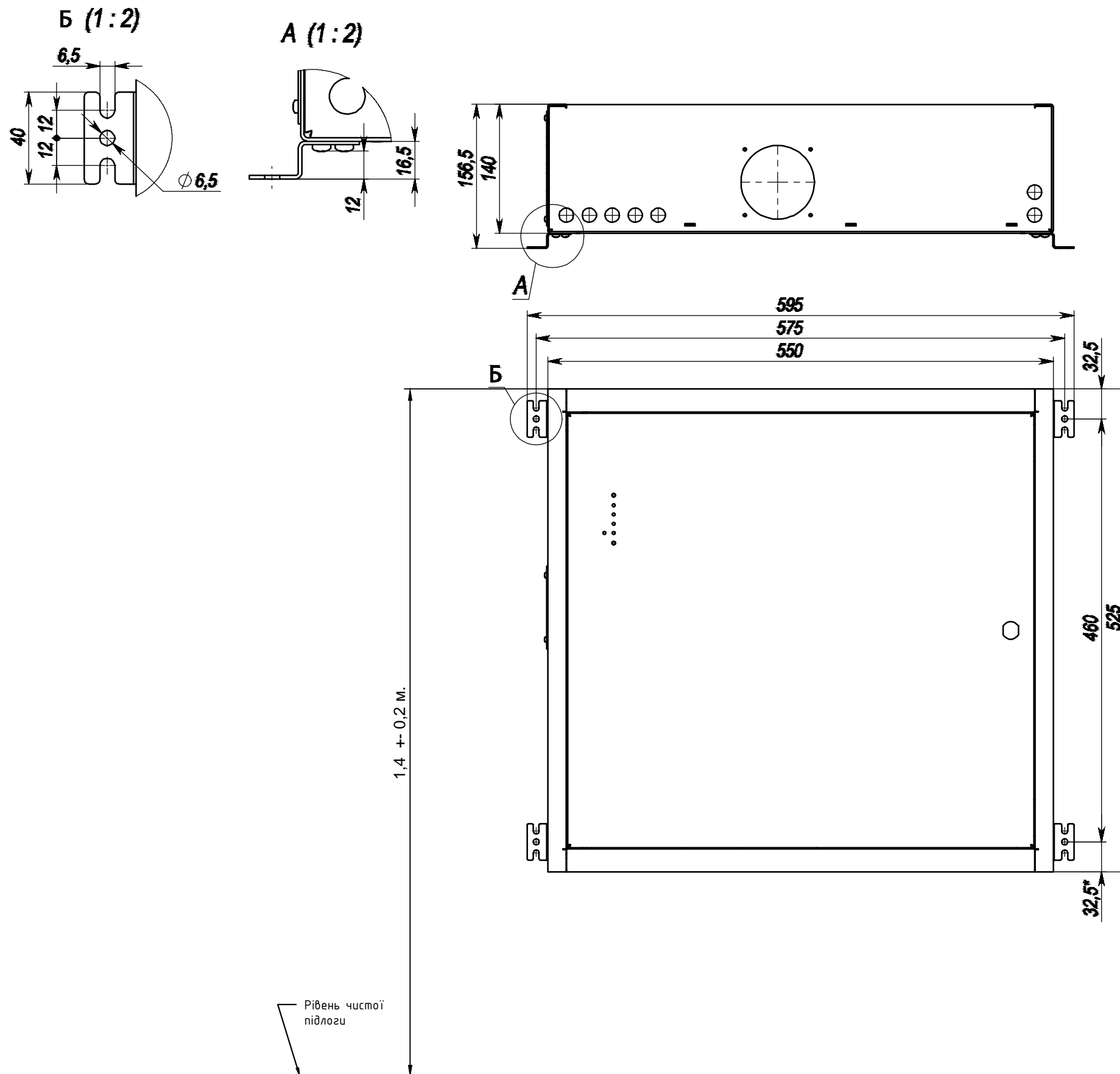
НВФІ.4.20560.190205 Н		
Моноблок збирання даних та керування засобами оповіщення СОЛА		
Настанова з монтажу, налагоджування та експлуатації ред. 20-01-2020	Аркуш	Аркушів
	7	
Схема підключення антени GSM, мережі живлення 220В	НВФ "Інтелект"	



НВФІ.420560.190205 Н			
Моноблок збирання даних та керування засобами оповіщення СОЛА			
Настанова з монтажу, налагоджування та експлуатації ред. 20-01-2020	Аркуш	Аркушів	
	8		
Схема підключення модулю цифрового автодозвону стороннього виробника		НВФ "Інтелект"	

ЗАГАЛЬНІ ВКАЗІВКИ

1. Монтаж моноблоку СОЛА провести у відповідності з паспортними даними на прилад використовуючі спеціальні монтажні кріплення див. фрагмент Б на висоті 1,4 \pm 0,2 м.
2. Біля моноблоку СОЛА змонтувати пост керування "аварійний старт\стоп оповіщення" 02.002-ПКК з інформаційною табличкою.



НВФІ.420560.190205 Н

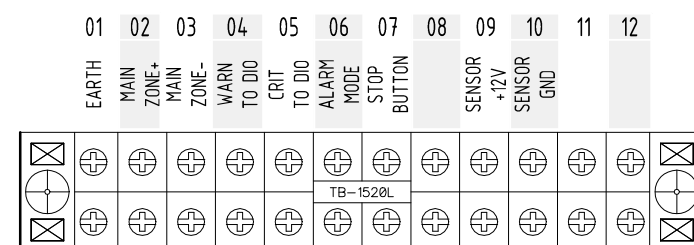
Моноблок збирання даних та керування засобами оповіщення СОЛА

Настанова з монтажу, налагоджування та експлуатації ред. 20-01-2020	Аркуш	Аркушів
	9	

Монтаж моноблоку СОЛА 11.
Загальні вказівки

НВФ "Інтелект"

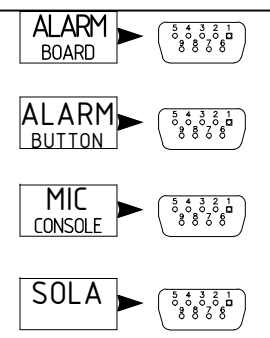
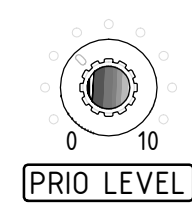
- PWR ○ ○ STOP
- PRIO
- CRIT
- WARN



150

Загальний опис роботи.

PWR - засвіплюється при наявності живлення блоку
 STOP - засвіплюється у разі натискання кнопки STOP на ПКК 02.002 пості керування кнопковому
 PRIO - засвіплюється у разі активації звукої трансляції від головного моноблоку Сола
 WARN- засвіплюється у разі досягнення будь-яким датчиком підлеглому моноблоку Сола стану УВАГА (warning).
 CRIT - засвіплюється у разі досягнення будь-яким датчиком підлеглому моноблоку Сола стану КРИТИЧНО (critical).



75

200

НВФІ.420560.190205 Н			
Моноблок збирання даних та керування засобами оповіщення СОЛА			
Настанова з монтажу, налагоджування та експлуатації ред. 20-01-2020	Аркуш	Аркушів	
	10		
Габаритні розміри блоку зовнішнього керування моноблоком СОЛА БЗК 09.001		НВФ "Інтелект"	



Табло світло-звукове для
СРВНСО
ТСЗ 05.001

підключити до
роз'ємів



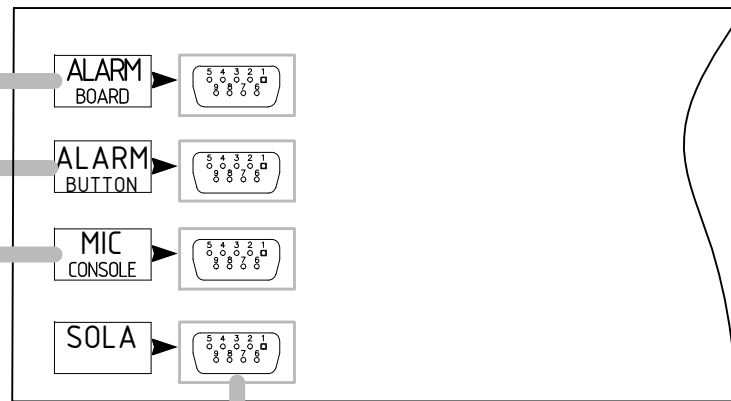
Пост керування кнопковий
"аварійний старт\стоп"
3-кнопковий ПКК 02.002

мангенга



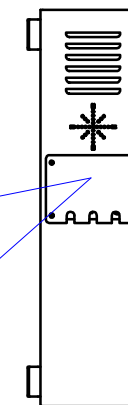
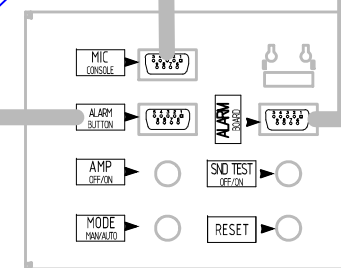
адо

микрофон типу ПМЗ-01 Велле,
адаптований



Блок зовнішнього керування моноблоком
СОЛА
09.001-БЗК

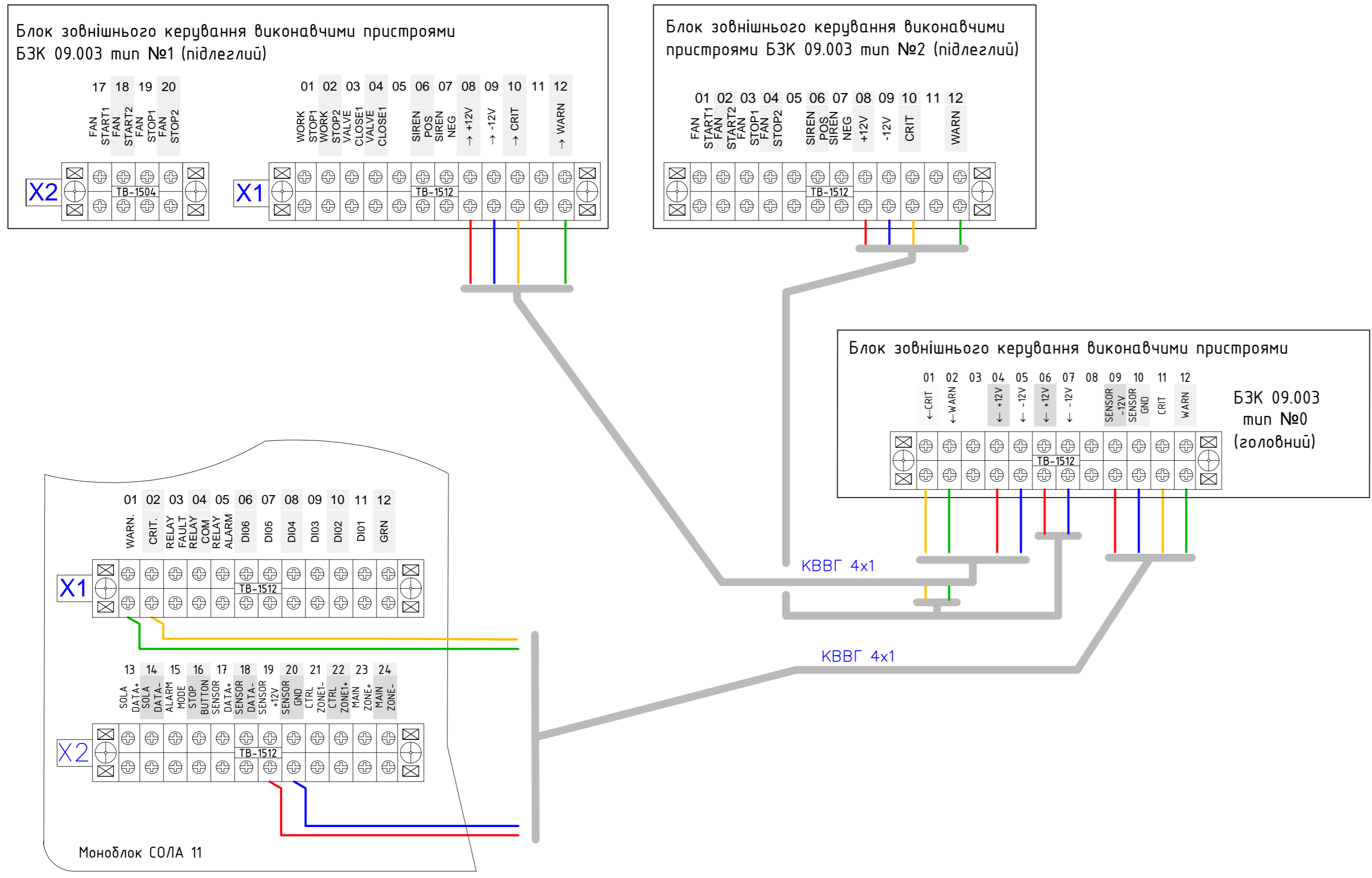
Нижня панель



Моноблок СОЛА11
ПІДЛЕГЛИЙ

НВФІ.420560.190205 Н			
Моноблок збирання даних та керування засобами оповіщення СОЛА			
Настанова з монтажу, налагоджування та експлуатації ред. 20-01-2020		Аркуш	Аркушів
		11	
Схема підключення моноблоку СОЛА та зовнішнього обладнання до БЗК 09.001		НВФ "Інтелект"	

СХЕМА ПІДКЛЮЧЕННЯ БЛОКУ ЗОВНІШНЬОГО КЕРУВАННЯ ВИКОНАВЧИМИ ПРИСТРОЯМИ



БЗК тип 1

При досягненні 10% НКМРП (ПОРІГ 1) у передбачено:
 - сигнал керування з БЗК-1 на включення аварійної вентиляції.

При зміні концентрації з Поріг1 на Норма сигнал керування з БЗК-1 на виключення аварійної вентиляції.

При досягненні 20% НКМРП (ПОРІГ 2)
 - сигнал керування та живлення з БЗК-1 на вмикання овіщувачів світлозвуккових з надписом «Увага, аварійний витік газу! Всім залишити приміщення!!!».
 - сигнал керування з БЗК-1 на закриття клапану на ввід газу.
 - сигнал керування з БЗК-1 на відключення всього технологічного обладнання.

БЗК тип 2

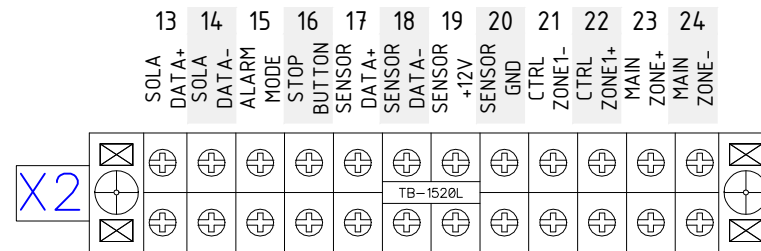
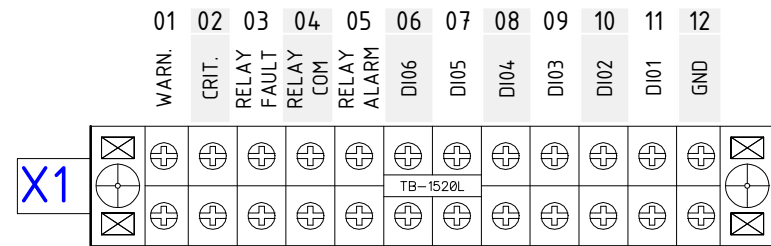
При досягненні 10% НКМРП (ПОРІГ 1) у передбачено:
 - сигнал керування з БЗК-2 на включення основної вентиляції.

При зміні концентрації з Поріг1 на Норма сигнал керування з БЗК-2 на виключення основної вентиляції.

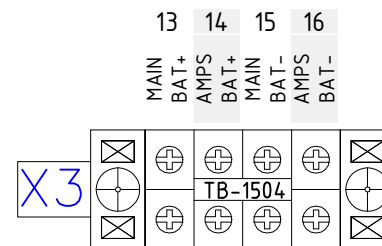
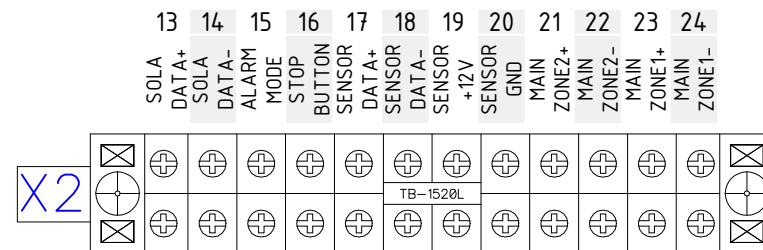
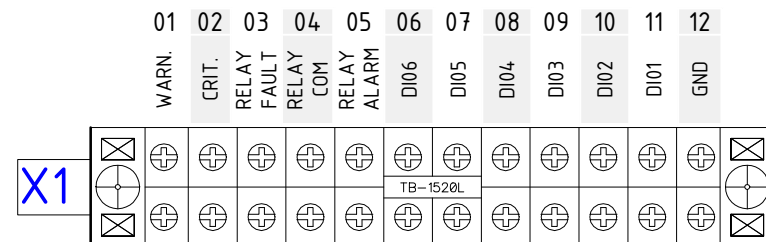
При досягненні 20% НКМРП (ПОРІГ 2)
 - сигнал керування та живлення з БЗК-2 на вмикання овіщувачів світлозвуккових з надписом «Увага, аварійний витік газу! Всім залишити приміщення!!!».
 - сигнал керування з БЗК-3 на включення аварійної вентиляції.

НВФІ.420560.190205 Н		
Моноблок збирання даних та керування засобами оповіщення СОЛА		
Настанова з монтажу, налагоджування та експлуатації ред. 20-01-2020	Аркуш 13	Аркушів
Схема підключення блоку зовнішнього керування виконавчими пристроями БЗК 09.003	НВФ "Інтелект"	

Моноблок СОЛА 11 200Вт



Моноблок СОЛА 11 400Вт



НВФІ.420560.190205 Н

Моноблок збирання даних та керування засобами оповіщення СОЛА

Настанова з монтажу, налагоджування
та експлуатації ред. 20-01-2020

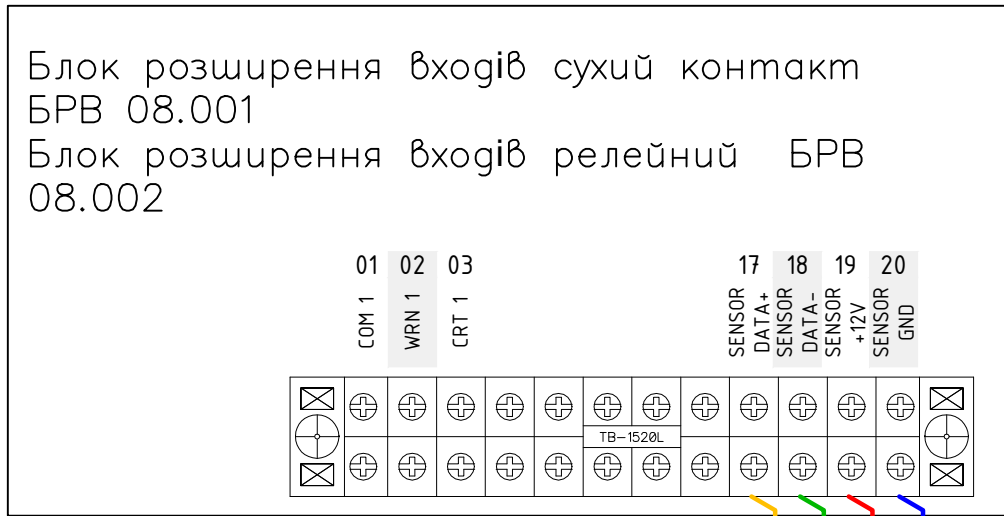
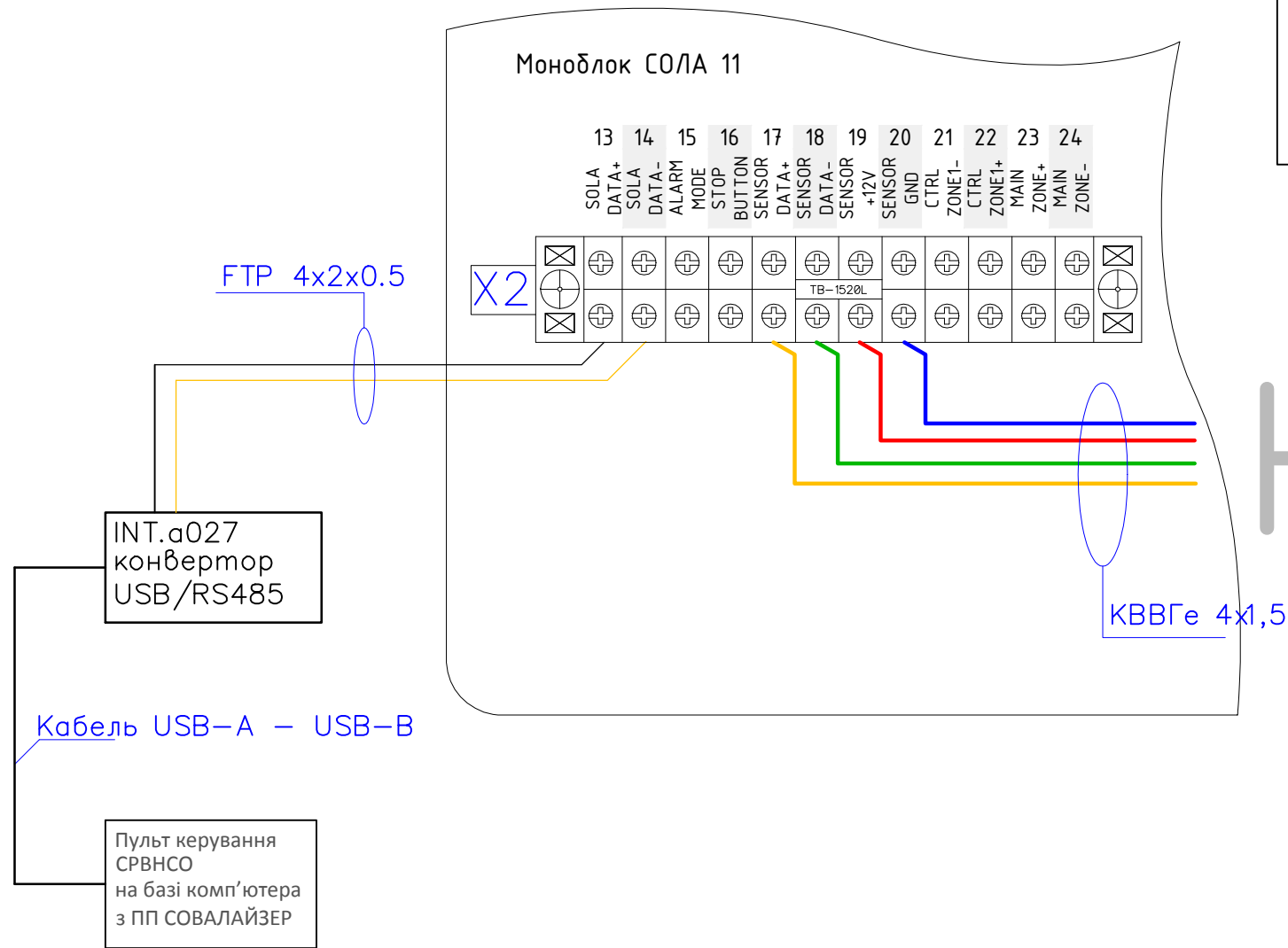
Аркуш

Аркушів

14

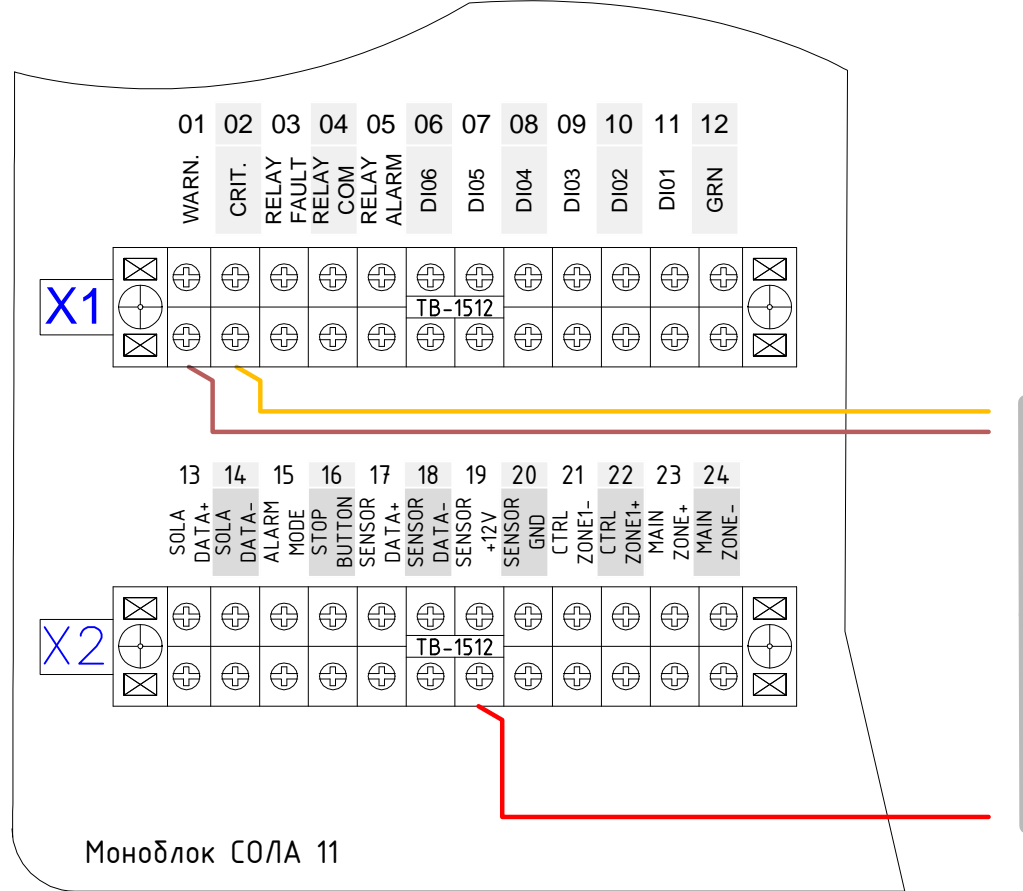
Клемні колодки X1 та X2 СОЛА 11

НВФ "Інтелект"



НВФІ.420560.190205 Н		
Моноблок збирання даних та керування засобами оповіщення СОЛА		
Настанова з монтажу, налагоджування та експлуатації ред. 20-01-2020	Аркуш	Аркушів
	15	
Схема підключення блоку розширення входів БРВ 08.001 та БРВ 08.002		НВФ "Інтелект"

СХЕМА БЛОКУ РЕЛЕ КЕРУВАННЯ ВИКОНАВЧИМИ ПРИСТРОЯМИ



Моноблок СОЛА 11



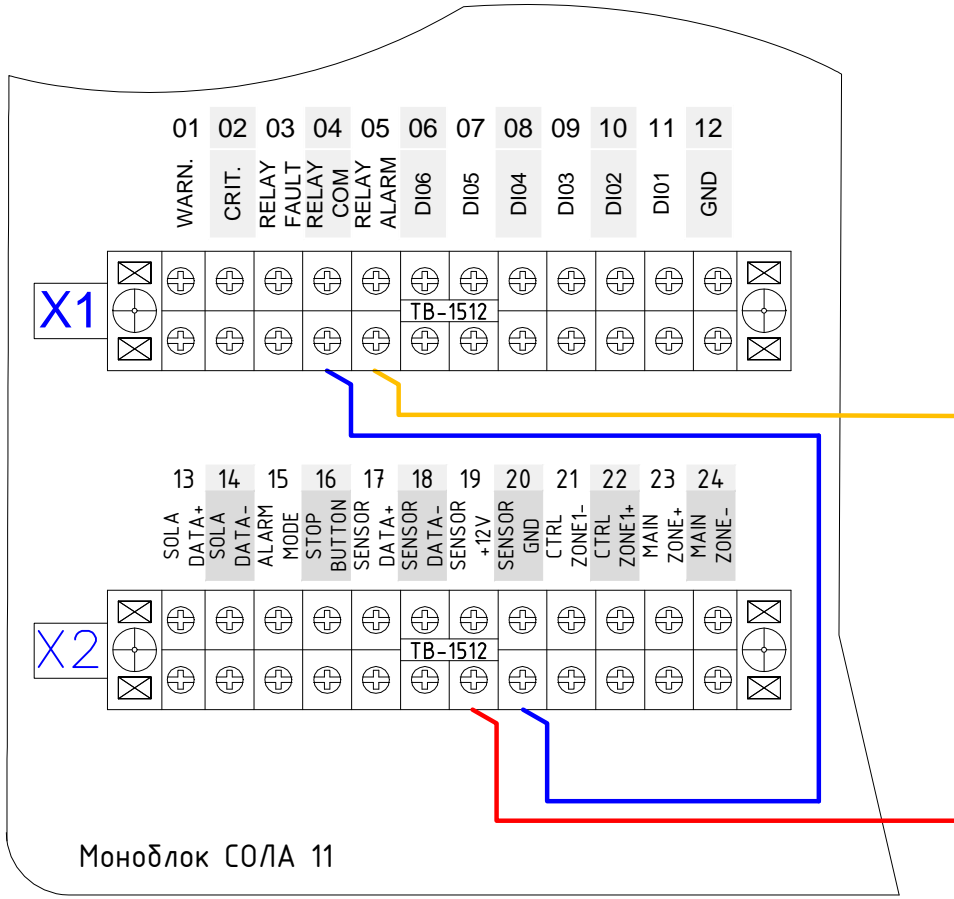
ВАРІАНТ №1

При досягненні 10% НКПР (ПОРІГ 1) у передбачено:

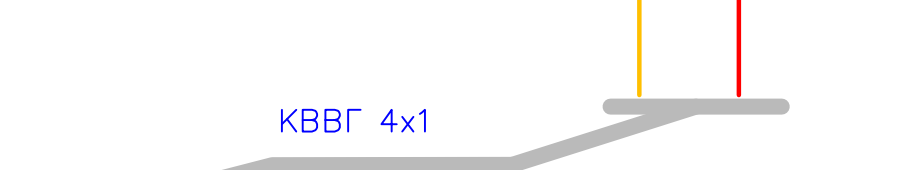
- сигнал керування на включення/виключення виконавчих пристроїв REL WARN

При досягненні 20% НКМРП (ПОРІГ 2) у передбачено:

- сигнал керування на включення/виключення виконавчих пристроїв REL CRIT



Моноблок СОЛА 11

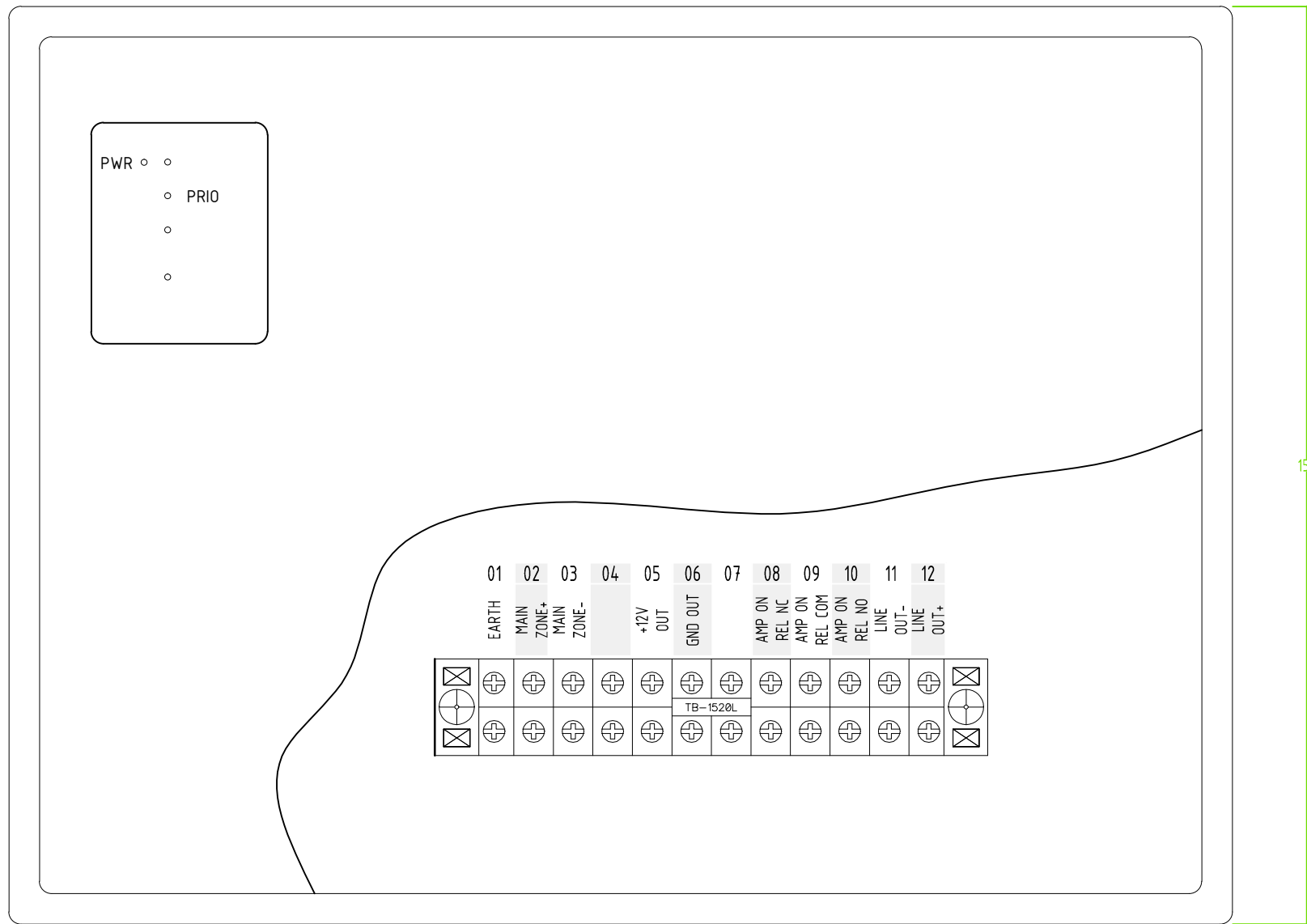


ВАРІАНТ №2

При активації тривоги СРВНСО:

- сигнал керування на включення/виключення виконавчих пристроїв REL WARN чи REL CRIT

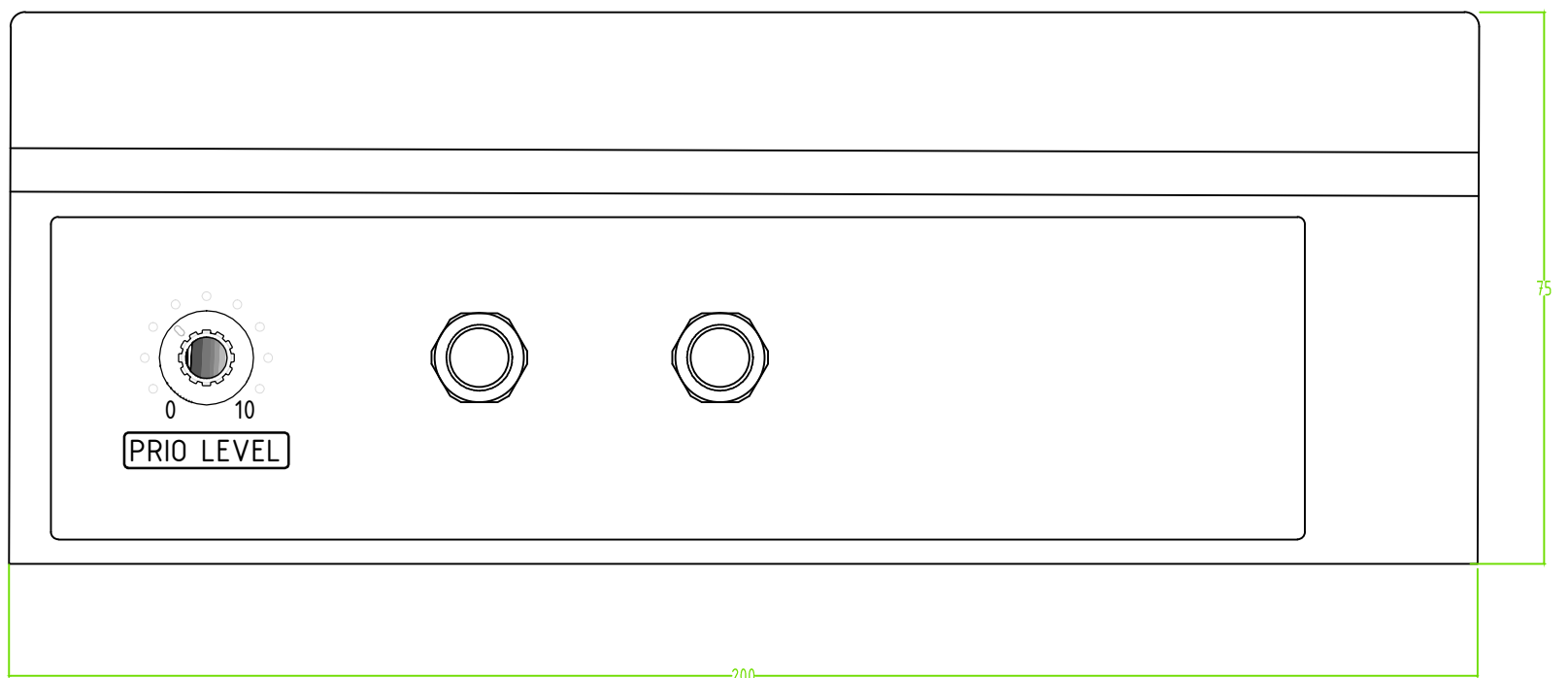
НВФІ.420560.190205 Н		
Моноблок збирання даних та керування засобами оповіщення СОЛА		
Настанова з монтажу, налагоджування та експлуатації ред. 20-01-2020	Аркуш 16	Аркушів
Схема підключення блоку реле керування виконавчими пристроями	НВФ "Інтелект"	



150

Загальний опис роботи

PWR - засвіплюється при наявності живлення блоку
 PRIO - засвіплюється у разі активації звукої трансляції від головного моноблоку Сола

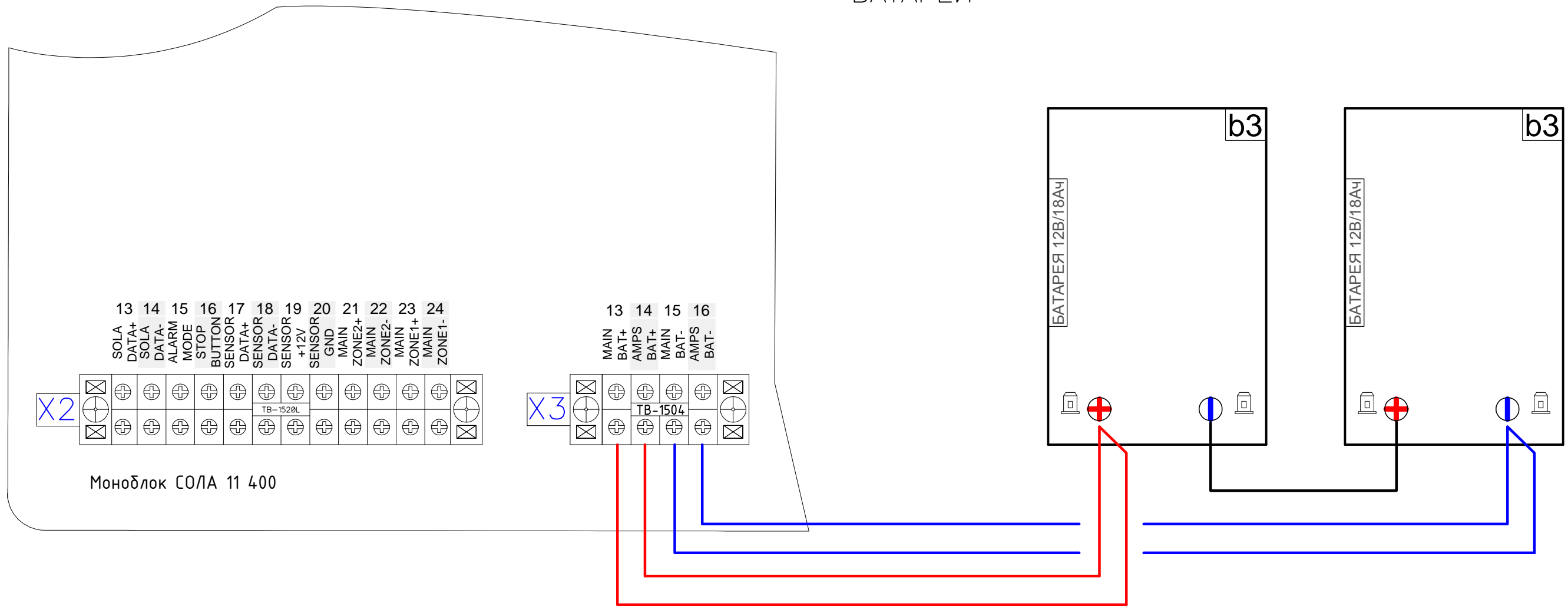


75

200

НВФІ.420560.190205 Н		
Моноблок збирання даних та керування засобами оповіщення СОЛА		
Настанова з монтажу, налагоджування та експлуатації ред. 20-01-2020	Аркуш	Аркушів
	17	
Схема підключення активації додаткового устакунання мовленнєвого оповіщення БАДУ 11.001		НВФ "Інтелект"

СХЕМА ПІДКЛЮЧЕННЯ БАТАРЕЙ



Перетин проводів - 4 кв.мм,
 макс. довжина - 2м

НВФІ.420560.190205 Н		
Моноблок збирання даних та керування засобами оповіщення СОЛА		
Настанова з монтажу, налагоджування та експлуатації ред. 20-01-2020	Аркуш	Аркушів
	18	
Схема підключення батарей до СОЛА 11 200Вт та СОЛА 11 400Вт	НВФ "Інтелект"	